



نشان آراستن

دفترچه راهنمای پکیج آدنا

www.lorchco.com



نشان آرامنت

(۱) فهرست مطالب

۲ - مشخصات ساخت

- ۱-۲) مشخصات فنی دستگاه
- ۲-۲) ابعاد خارجی
- ۳-۲) دیاگرام کار
- ۴-۲) اجزای اصلی
- ۵-۲) دیاگرام کلی جریان
- ۶-۲) دیاگرام الکتریکی

۳ - نصب

- ۱-۳) محل دستگاه
- ۲-۳) نصب دستگاه
- ۳-۳) اتصالات دودکش و هواکش

۴ - استفاده و نگهداری

- ۱-۴) نکات مهم برای مصرف کننده
- ۲-۴) نحوه روشن و خاموش کردن دستگاه
- ۳-۴) عملکرد با استفاده از ترموستات اتاقی و سنسور بیرونی
- ۴-۴) منوی اطلاعات
- ۵-۴) علائم خطا



sign of comfort

راهنمای پکیج شوفاژ دیواری مدل آدنا

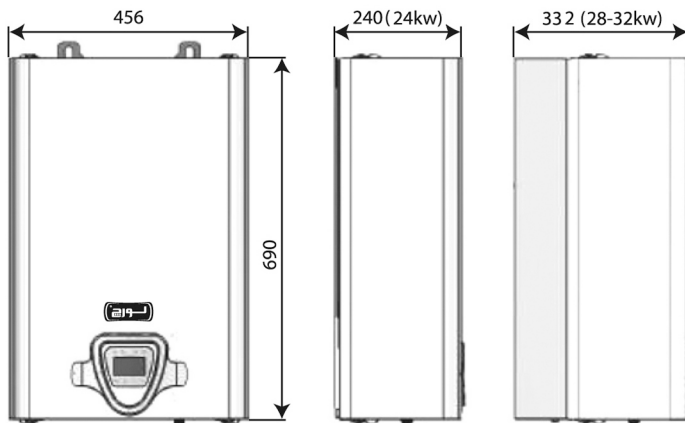
(۲) مشخصات ساخت

۱-۲) مشخصات فنی

| 24kw | 28kw | 32kw | واحد | شرح مشخصات فنی |
|-------------------------------|-----------|-----------|-------------------|--|
| II2H3+ | | | | رده (طبقه) گاز |
| 3 | 2 | | | کلاس NOX |
| B22-C12-C32-C42-C52-C62-C82 | | | | نوع |
| G20 G30/31 | | | | گازهای مرجع |
| 25.2 | 31 | 33.8 | kW | حداکثر توان اسمی (Q _n) |
| 8.5 | 11.4 | 12.5 | kW | حداقل توان اسمی (Q _m) |
| 23.3 | 28.7 | 31.2 | kW | حداکثر توان حرارتی (P _n) |
| 7.4 | 9.9 | 10.9 | kW | حداقل توان حرارتی (P _m) |
| 93 | 92.6 | 92.5 | % | بازده اسمی |
| 91.5 | 91.2 | 90.5 | % | بازده در 30٪ توان اسمی |
| 127 | 134 | 145 | °C | دمای محصولات احتراق |
| مشخصات سیستم گرمایشی | | | | |
| 50-80 | | | °C | حداقل و حداکثر دمای آب سیستم گرمایشی دمای بالا (رادیاتور) |
| 27-55 | | | °C | حداقل و حداکثر دمای آب سیستم گرمایشی دمای پائین (گرمایش از کف) |
| 6 | 6+6 | 6+6 | lit | ظرفیت منبع انبساط |
| | 1 | | bar | فشار منبع انبساط |
| | 3 | | bar | حداکثر فشار عملکرد سیستم گرمایشی |
| | 85 | | °C | حداکثر دمای سیستم گرمایشی |
| 4.5 | 5.5 | 6 | mwc | حداکثر هد پمپ سیرکولاسیون |
| مشخصات سیستم آب مصرفی | | | | |
| 13.4 | 16.1 | 17.5 | l/min | دبی آب گرم ΔT 25°C |
| 9.5 | 11.5 | 12.5 | l/min | دبی آب گرم ΔT 35°C |
| | 6 | | bar | حداکثر فشار آب مصرفی |
| | 0.3 | | bar | حداقل فشار آب مصرفی |
| | 30-60 | | °C | حداقل و حداکثر دمای آب گرم مصرفی |
| مشخصات الکتریکی | | | | |
| 230/50 | | | V/Hz | ولتاژ و فرکانس عملکرد |
| 152 | 162 | 167 | W | توان الکتریکی مصرفی |
| | X4D | | IP | سطح حفاظت الکتریکی |
| مشخصات ابعاد و اتصالات | | | | |
| 456 | 456 | 456 | mm | عرض |
| 690 | 690 | 690 | mm | ارتفاع |
| 240 | 332 | 332 | mm | عمق |
| 27 | 36 | 36 | kg | وزن |
| | ¼ | | in | اتصالات ورودی و خروجی سیستم گرمایشی |
| | ½ | | in | اتصالات ورودی و خروجی آبگرم مصرفی |
| | ¾ | | in | اتصالات گاز |
| | 60/100 | | mm | ابعاد لوله های دودکش کواکسیال |
| 0.8 - 5 | 0.8 - 3 | | m | حداقل و حداکثر طول دودکش کواکسیال (با احتساب اتصالات) |
| | 80/80 | | mm | ابعاد لوله هوای ورودی موازی |
| 30 - 30 | 28 - 28 | 25 - 25 | m | حداکثر طول دودکش موازی (لوله های مجزا) |
| مشخصات گاز مصرفی | | | | |
| | 20 | | mbar | فشار گاز طبیعی G 20 |
| | 30 | | mbar | فشار گاز مایع G30/31 |
| 2.8 | 3.2 | 3.6 | m ³ /h | مصرف گاز طبیعی |
| 2.1 | 2.4 | 2.9 | Kg/h | مصرف گاز مایع |
| فشار گاز در برنر | | | | |
| 12.5±0.5 | 13±0.5 | 12.0±0.5 | mbar | حداکثر فشار برای گاز شهری G 20 |
| 1.8±0.2 | 1.8±0.2 | 1.8±0.2 | mbar | حداقل فشار برای گاز شهری G 20 |
| 26.5/34 | 27.4/35.3 | 27.7/35.6 | mbar | حداکثر فشار برای گاز مایع G30/31 |
| 3.5 / 4.5 | 3.0/3.8 | 4.0/5.5 | mbar | حداقل فشار برای گاز مایع G30/31 |
| | 1.30 | | mm | قطر نازل برای گاز شهری |
| | 0.78 | | mm | قطر نازل برای گاز مایع |

جدول ۱

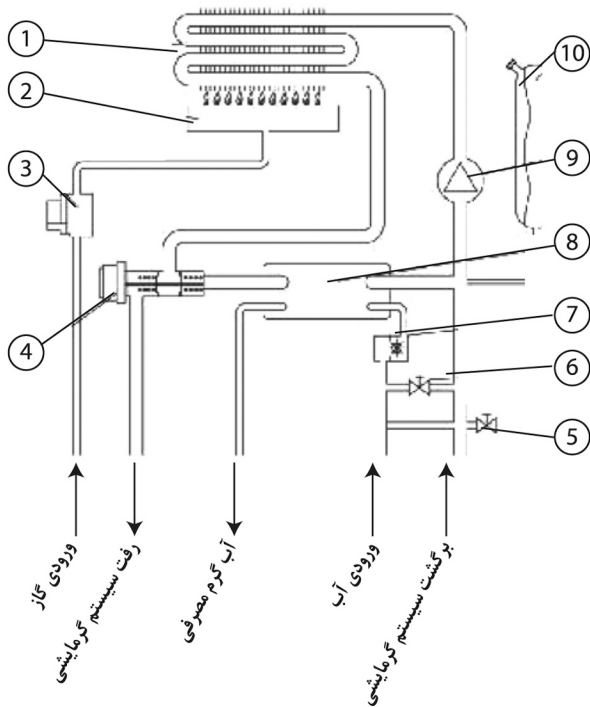
۲-۲) ابعاد خارجی



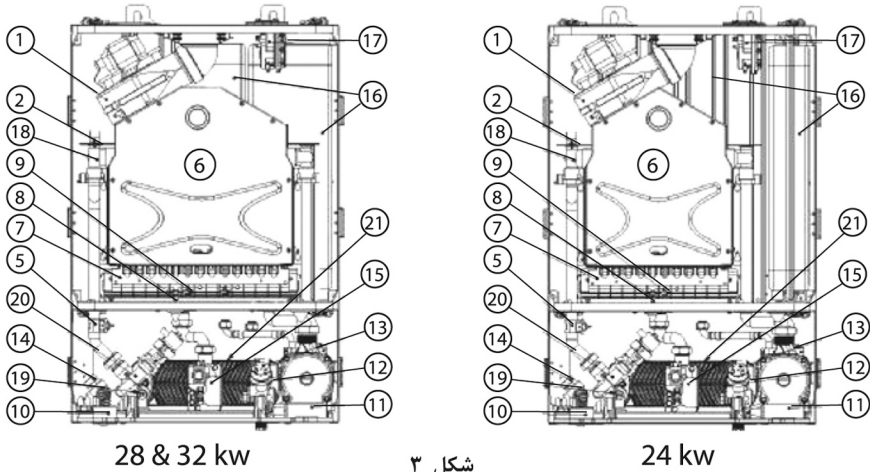
شکل ۱

۳-۲) دیاگرام کار

- ۱) مبدل اولیه
- ۲) برنر
- ۳) شیر گاز
- ۴) شیر سه طرفه
- ۵) شیر اطمینان
- ۶) شیر پرکن
- ۷) فلوسوییچ
- ۸) مبدل ثانویه
- ۹) پمپ سیرکولاسیون
- ۱۰) منبع انبساط



۲-۴ اجزا اصلی دستگاه

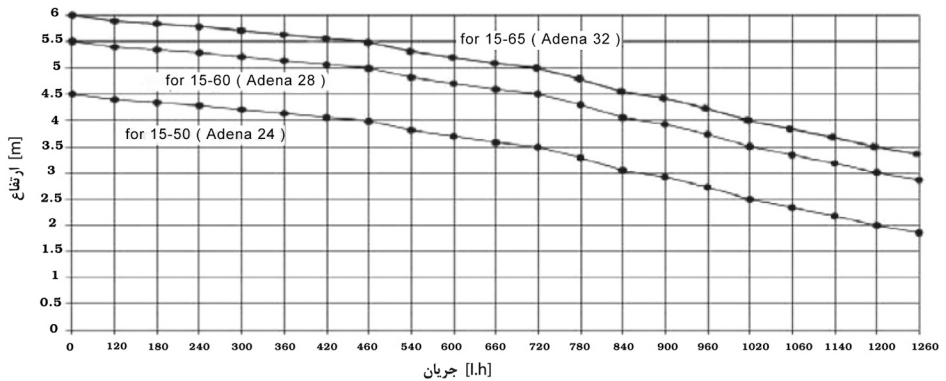


شکل ۳

| | | |
|------------------------------|----------------------|------------------------------|
| ۱ - فن تخلیه | ۸ - الکتروود جرقه زن | ۱۵ - شیر گاز |
| ۲ - ترموستات اطمینان (حد) | ۹ - پایه الکتروود | ۱۶ - منبع ابساط |
| ۳ - / | ۱۰ - مانومتر | ۱۷ - سوئیچ فشارهوا |
| ۴ - / | ۱۱ - پمپ سیرکولاسیون | ۱۸ - مبدل اولیه |
| ۵ - سنسور دمای سیستم گرمایشی | ۱۲ - فلوسوئیچ | ۱۹ - سنسور دمای آب گرم مصرفی |
| ۶ - محفظه احتراق | ۱۳ - سنسور فشار آب | ۲۰ - مجموعه شیر سه طرفه |
| ۷ - برنر | ۱۴ - شیر اطمینان | ۲۱ - مبدل ثانویه |

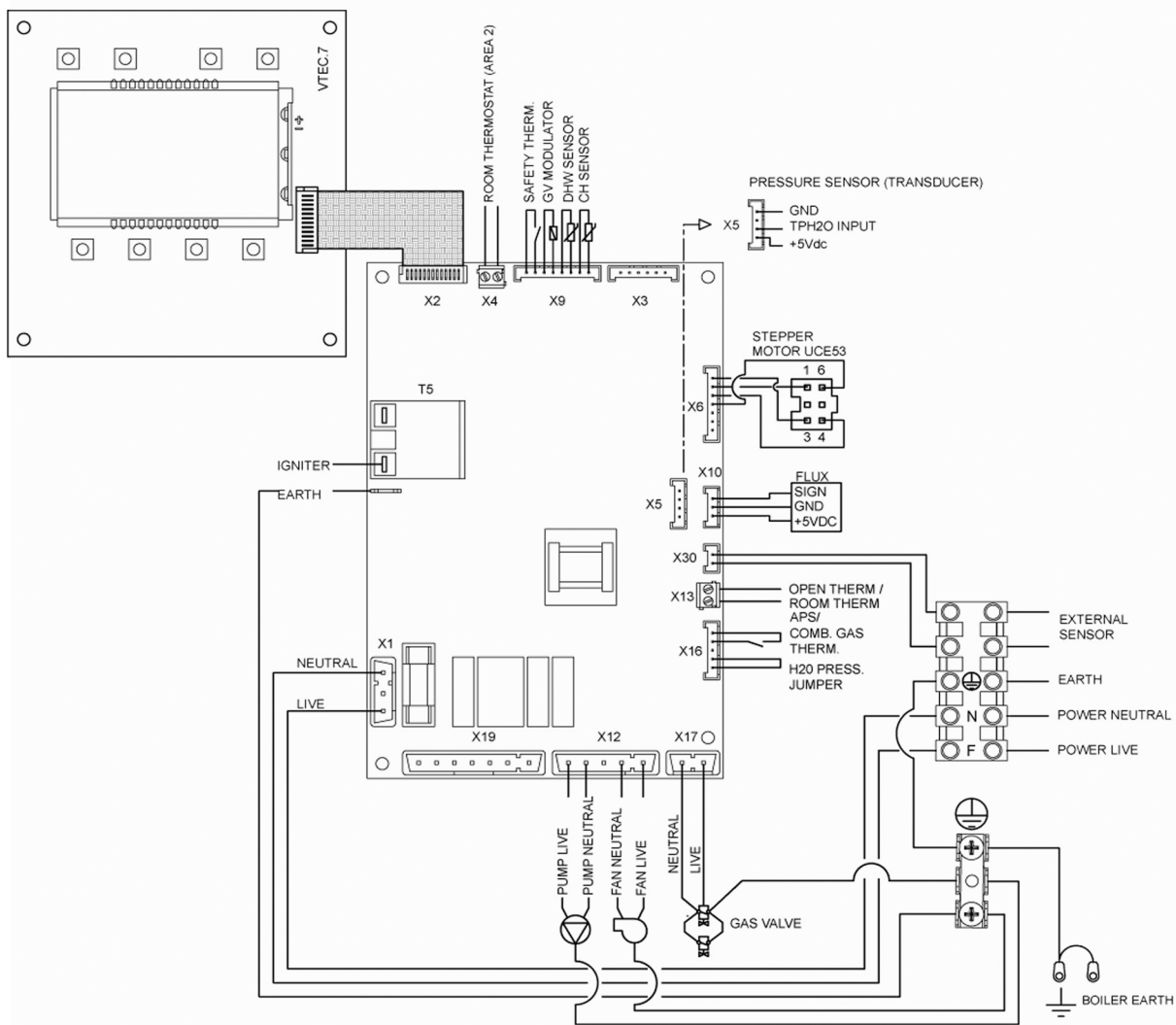
جدول ۲

۲-۵ دیاگرام کلی جریان
دیاگرام پمپ سیرکولاسیون



شکل ۴

۲-۶) دیاگرام الکتریکی



شکل ۵

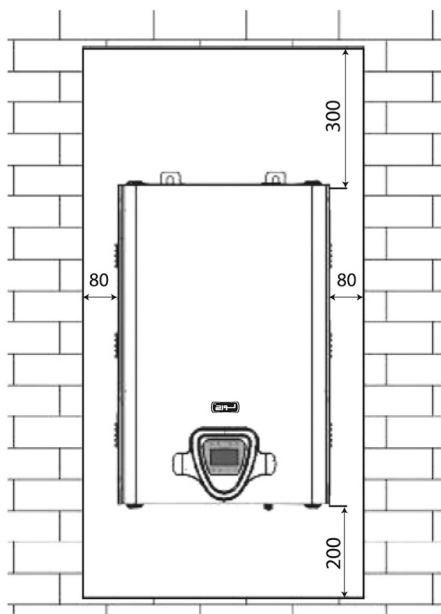
(۳) نصب

۳-۱) محل دستگاه

- نصب این پکیج صرفاً در واحدهای مسکونی، اداری و تجاری توصیه میگردد.
- قبل از نصب باید از تطابق شرایط مقررات محلی (بیانگر نوع گاز و فشار) و تنظیمات ارائه شده در پلاک مشخصات فنی دستگاه اطمینان حاصل شود.
- نصب این دستگاه در محل هایی مثل پارکینگ خودرو یا محل انبارش مواد آتش زا بدلیل وجود احتراق ممنوع است.
- دستگاه باید حتماً بر روی دیوار و در محل مناسب نسبت به دودکش و هواکش نصب شود.
- دستگاه را به هیچ عنوان در محیط گرد و غبار یا اشباع از رطوبت نصب نکنید.
- از عدم وجود هرگونه ناصافی که سبب می شود دستگاه نسبت به دیوار، موقعیت مناسبی نداشته باشد اطمینان حاصل نمایید.

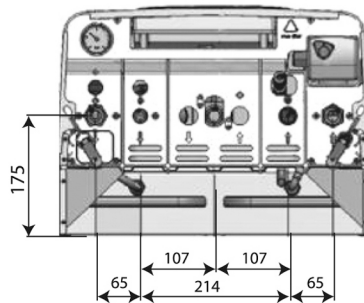
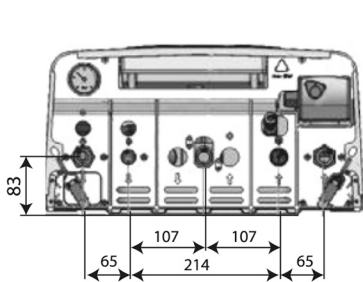
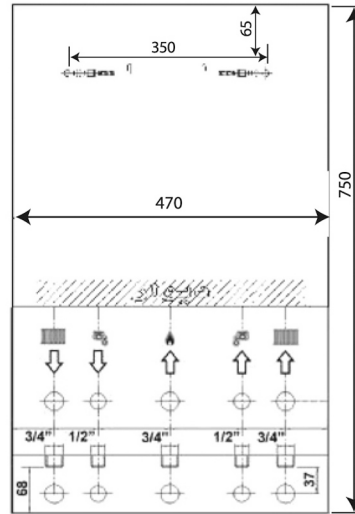
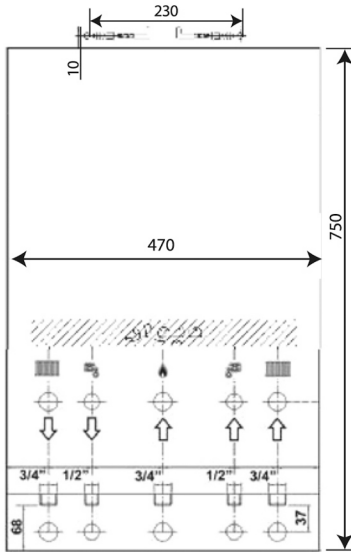
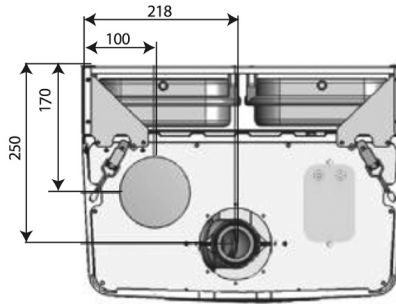
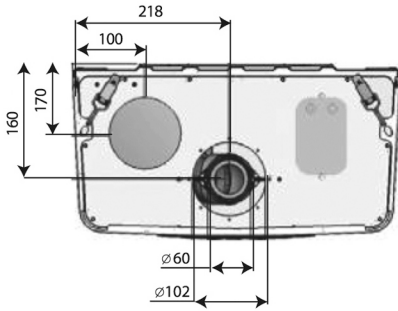
۳-۲) نصب دستگاه

- محل مناسب جهت استقرار دستگاه را مطابق الگوی نصب شناسایی نمایید.
- قلاب موجود در بسته همراه محصول را با توجه به الگوی نصب به دیوار محکم کنید. (اطمینان حاصل نمایید که در هنگام مته کاری دیوار، به کابل های برق یا لوله های ساختمانی آسیبی وارد نشود).
- سیستم دودکش را مطابق شکل و مندرجات بند مربوطه مهیا نمایید.
- دستگاه را بر روی دو قلاب که قبلاً محکم شده اند، قرار دهید.



شکل ۶

۳-۲-۱) راهنمای نصب :



(اندازه‌ها در تمام شکل‌ها بر حسب میلی‌متر می‌باشد)

۳-۲-۲) اتصالات هیدرولیک :

- قبل از شروع نصب اتصالات لوله کشی ، اطمینان حاصل کنید که مسیر رفت و برگشت سیستم گرمایش تمیز و عاری از آلودگی باشد و در صورت نیاز مسیر را شستشو نمایید.
- اتصالات دستگاه را مطابق اطلاعات مندرج در الگوی نصب به سیستم لوله کشی ساختمان متصل نمایید.
- از فیلتر مناسب برای هردو چرخه آب استفاده شود.
- از اتصال استاندارد با قطر داخلی حداقل ۱۰mm برای آب مصرفی و ۱۳mm برای آب سیستم گرمایشی استفاده گردد.

۳-۲-۳) اتصال گاز:

از شیلنگ گاز استاندارد با حداقل قطر داخلی ۱۱ mm و بست مناسب استفاده شود .
اطمینان حاصل کنید:

- مسیر عبور گاز عاری از هرگونه آلودگی باشد .
- اتصال گاز دارای قطر بزرگتر یا هم اندازه ورودی شیر گاز باشد .
- فشار گاز متناسب با تنظیمات کارخانه باشد در غیر اینصورت نصب گاورنر ضروری است.
- نوع گاز (شهری ، کپسولی) با آنچه در دستگاه تنظیم شده است ، مطابقت داشته باشد. در غیر اینصورت باید تغییر سوخت و تنظیمات مورد نظر اعمال گردد.
- لوله گاز عاری از هوا باشد.
- اتصالات گاز ایمن و بدون نشتی باشد.

توجه :

هنگام استفاده از گاز مایع لازم است حتما از رگلاتور گاز استاندارد و غیر قابل تنظیم استفاده شود و حداکثر فشار آن نباید بیش از ۶۰mbar باشد.

به هیچ عنوان از لوله های آب و گاز به عنوان اتصال به زمین (ارت) استفاده نگردد.
در صورت تمایل به استفاده از ترموستات اتا قی و سنسور خارجی با واحد خدمات مشتریان تماس حاصل فرمایید.
ایمنی الکتریکی وسیله فقط زمانی حاصل می شود که اتصال ارت به طور صحیح با زمین برقرار شود.
آسیب های زیست محیطی ناشی از عدم رعایت موارد فوق شامل ضمانت نمی گردد و تمامی مسئولیت آن بر عهده مشتری است.

۳-۲-۴) هواگیری سیستم گرمایشی :

پس از نصب اتصالات لوله کشی و الکتریکی دستگاه ، سیستم گرمایشی را مطابق روش زیر هواگیری کنید.

کلیه شیر های متصل به سیستم گرمایشی (رادیاتورها) را باز کنید.
شیر پرکن را به تدریج باز کرده و مطمئن شوید که شیر خروجی هوای سیستم گرمایش باز باشد.

اطمینان حاصل کنید هوای سیستم گرمایش (رادیاتورها) بطور کامل خارج شده است.

فشار آب دستگاه را با مشاهده فشارسنج زیر دستگاه بین ۱ تا ۱/۲ بار تنظیم کنید.

شیر پرکن را حتماً ببندید.



شکل ۸

۳-۳) اتصال دودکش و هواکش :

الف) جهت نصب اتصالات دودکش و هواکش رعایت موارد زیر الزامی است:

این پکیج تنها مناسب اتصال به کانالهای دودکش ساختمان با مکش طبیعی می باشد. جهت کارکرد صحیح دستگاه با حداقل صدا حتماً باید از دودکش و اتصالات استاندارد و مورد تایید شرکت لورج که در این دفترچه مشخص گردیده استفاده نمایید .

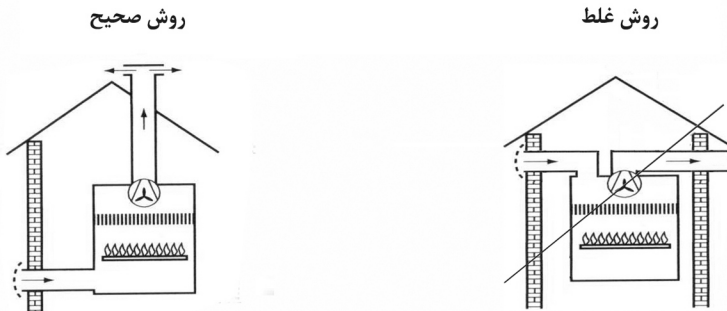
حداکثر طول مجاز و حداکثر تعداد اتصالات مجاز با توجه به شرایط نصب و افت فشارهای مربوط به اتصالات و طول های مختلفی که در ذیل به آن اشاره شده است تعیین می گردد . به گونه ای که حداکثر اختلاف فشار مجاز بین ورودی هوا و خروجی محصولات احتراق از مقادیر ارائه شده در جدول بیشتر نگردد .

مثال: در پکیج مدل ۲۴ Kw در صورت استفاده از لوله های هم مرکز به شکل افقی ، با یک زانویی ۹۰ درجه حداکثر طول مجاز ۳/۷م است . زیرا زانوی ۹۰ درجه معادل ۱/۳ m می باشد.

به هیچ عنوان و تحت هیچ نوع نصب دودکش ، ورود چگالیده محصولات احتراق به داخل دستگاه مجاز نیست . در نصب نوع C1: دودکش های پکیج که به پایه های افقی نصب می گردد یا باید هم مرکز باشند و یا به اندازه کافی به هم نزدیک باشند تا در شرایط مشابهی از نظر وزش باد قرار گیرند (خروجی های دودکش های مجزا باید در داخل مربعی به اضلاع ۵۰cm محکم و مهار گردند).

در نصب نوع C۳: دودکش های پکیج که به پایه های عمودی نصب می گردد یا باید هم مرکز باشند و یا به اندازه کافی به هم نزدیک باشند تا در شرایط مشابهی از نظر وزش باد قرار گیرند (خروجی های دودکش های مجزا باید در داخل مربعی به اضلاع ۵۰cm محکم و مهار گردند و اینکه فاصله بین دو دهانه خروجی باید کمتر از ۵۰cm باشد).

در نصب نوع C۵: در صورت نصب به این روش یعنی نصب از طریق دودکش های جداگانه به دو پایه در مکانهایی با فشارهای احتمالاً متفاوت پایه ها نباید در دیواره های روبرو به هم نصب گردند. (شکل ۹)



شکل ۹

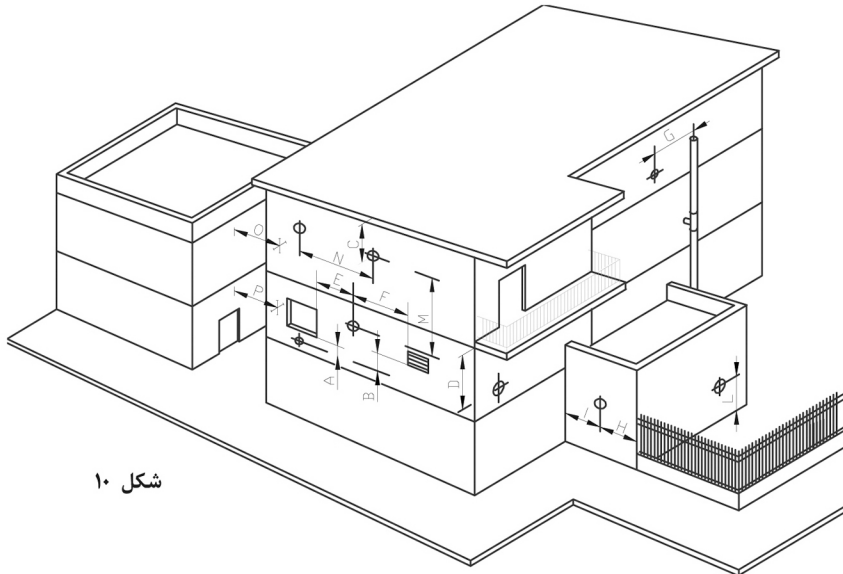
- با توجه به استاندارد ISIRI ۱۲۱۵۶ تا تدوین استاندارد و یا مقرراتی جامع در خصوص سیستم دودکش مشترک از سوی مراجع معتبر ملی و نیز تعیین نهادی به عنوان مسئول جهت نظارت بر حسن اجرای این مقررات کارگذاری پکیج ها (انواع پکیج های موجود در ایران) با سیستم کانال مشترک در ایران مجاز نمی باشد . لذا در صورت احراز شرایط فوق حتماً جهت اعلام مشخصات سیستم های کانال مشترکی که پکیج می تواند به آنها متصل گردد با واحد مهندسی فروش و یا خدمات مشتریان شرکت لورج تماس گرفته شود.

(ب) انتخاب محل نصب دودکش و هواکش

چنانچه دودکش ایجاد نشده است با در نظر گرفتن شرایط زیر و مندرجات جدول ، محل مناسب را انتخاب نمایید. در صورتیکه دودکش در ساختمان تعبیه شده باشد اطمینان حاصل کنید که دودکش با شرایط مندرج در جدول مغایرت نداشته باشد.

| موقعیت لوله خروجی موقعیت لوله خروجی | فاصله | فاصله |
|--|-------|----------|
| زیر پنجره | A | نصب نشود |
| زیر خروجی کانال هوا | B | 600 |
| زیر لبه آبچکان | C | 300 |
| زیر بالکن | D | 300 |
| فاصله از پنجره مجاور | E | 400 |
| فاصله افقی از کانال خروجی هوا | F | 600 |
| از لوله های دودکش افقی یا عمودی** | G | 300 |
| لبه دیوارها | H | 300 |
| کنج دیوارها | I | 300 |
| از زمین | L | 2500 |
| فاصله عمودی از کانال خروجی | M | 1500 |
| بین دولوله خروجی افقی | N | 1000 |
| از ساختمان تا جلو بالکن ساختمان روبرو | O | 10000 |
| فاصله بین دو ساختمان | P | 11000 |

جدول ۳



شکل ۱۰



نشان آرمیند

راهنمای پکیج شوفاژ دیواری مدل آدنا

ج) انتخاب لوله های دودکش و هواکش ، به دو بصورت کلی زیر امکان پذیر است:
 ۱ - لوله های دوجداره هم مرکز (کواکسیال) ۲ - لوله های موازی (لوله هوا و دود جدا از یکدیگر)

| شرایط استفاده از دریچه خروجی فن برای لوله های هم مرکز | | | |
|---|------------|----------------------|----------------------|
| طول دودکش با احتساب اتصالات (مطابق جدول) | مدل دستگاه | | |
| | ۲۴ kw | ۲۸ kw | ۳۲ kw |
| ۰/۸ - ۱ m | Ø ۳۷ | Ø ۴۱ | Ø ۴۴ |
| ۱ - ۳ m | Ø ۴۱ | بدون دریچه | بدون دریچه |
| ۳ - ۴ m | Ø ۴۴ | نصب غیر مجاز می باشد | نصب غیر مجاز می باشد |
| ۴ - ۵ m | بدون دریچه | نصب غیر مجاز می باشد | نصب غیر مجاز می باشد |

جدول ۴

| شرایط استفاده از دریچه خروجی فن برای لوله های موازی | | | | | |
|---|-----------------------|----------------------------------|-----------------------|----------------------------------|-----------------------|
| ۲۴ KW | | ۲۸ KW | | ۳۲ KW | |
| مجموع طول دودکش و هواکش (متر) | قطر دریچه خروجی فن | مجموع طول دودکش و هواکش (متر) | قطر دریچه خروجی فن | مجموع طول دودکش و هواکش (متر) | قطر دریچه خروجی فن |
| کمتر ۲۶ متر | Ø ۳۷ | کمتر ۱۰ متر | Ø ۳۷ | کمتر ۱۰ متر | Ø ۴۱ |
| از ۲۶ تا ۶۰ | بدون دریچه | از ۱۰ تا ۳۳ | Ø ۴۱ | از ۲۶ تا ۵۰ | Ø ۴۴ |
| - | - | از ۳۳ تا ۳۸ | Ø ۴۴ | از ۵۰ تا ۶۰ | بدون دریچه |
| - | - | از ۳۸ تا ۵۶ | بدون دریچه | نصب غیر مجاز | |

جدول ۵



شکل ۱۱

تذکر مهم: اتصالات انتخاب شده باید بصورتی باشد که افت فشار (ΔP) مسیر دودکش یا هواکش برای پکیج های ظرفیت ۳۲،۲۸،۲۴ به ترتیب نباید بیشتر از ۱۷۰pa و ۱۵۰pa و ۱۸۴pa گردد.

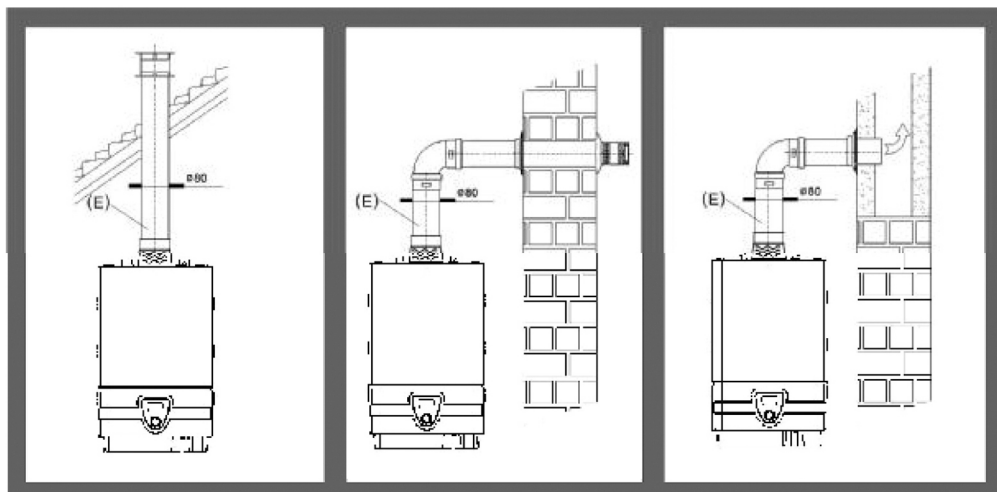
جدول افت فشار برای محاسبه طول مجاز دودکش های موازی و کواکسیال (هم مرکز)

| نوع دودکش | اجزای دودکش | ΔP (Pa) | طول لوله های معادل (m) |
|---|----------------------------|-------------------|------------------------|
| دوجداره هم محور (کواکسیال) Ø 60/100 | لوله دودکش و کلاهک هم مرکز | 25 | 2.8 |
| | لوله رابط یک متری | 6 | 1 |
| | اتصال کلاهک عمودی M | 15 | 2.2 |
| | زانویی 90° | 7 | 1.3 |
| | زانویی 45° | 6 | 1 |
| لوله های موازی Ø80 Ø80 | لوله رابط یک متری | 3 | 1 |
| | زانویی 90° | 14 | 3 |
| | زانویی 45° | 7 | 1.3 |
| | لوله دودکش L.990 | 3.5 | 1.5 |
| | لوله ورودی هوا L.950 | 1.5 | 0.8 |

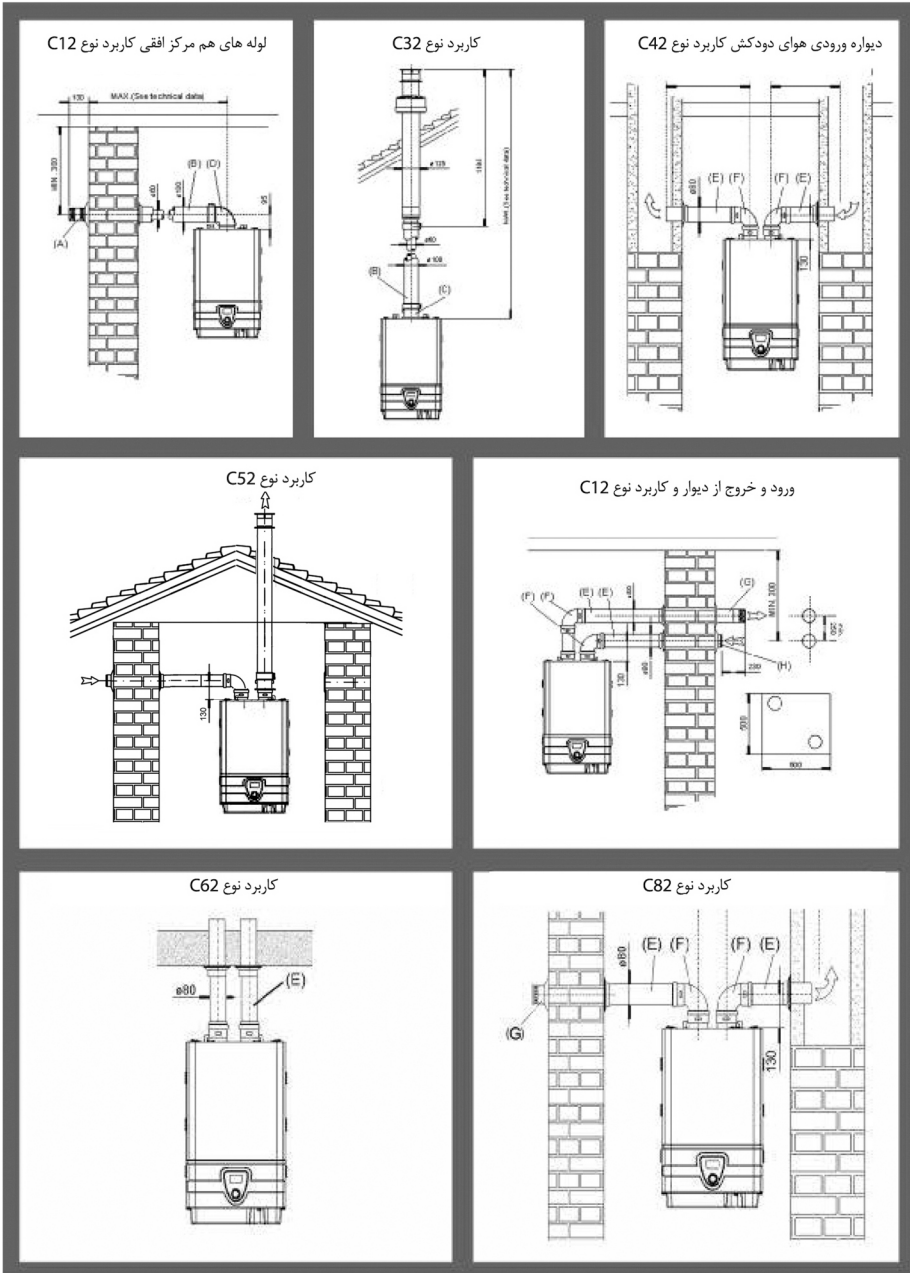
جدول ۶

در زیر تصاویر مربوط به نصب های مختلف B۲۲ / C۱۲ / C۳۲ / C۴۲ / C۵۲ / C۶۲ / C۸۲ مختلف های نصب به آمده است.

کاربردهای نوع B ۲۲



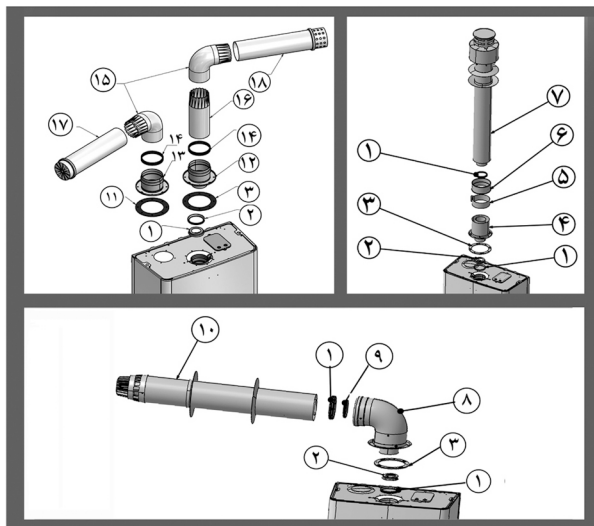
شکل ۱۲



ادامه شکل ۱۲

راهنمای پکیج شوفاژ دیواری مدل آدنا

* در زیر اتصالات دودکش و هواکش مورد نیاز آمده است .



شکل ۱۳

| | |
|---|------------------------------------|
| ۱ - لاستیک آب بندی دودکش Ø۶۰ | ۱۰ - ترمینال دودکش دوجداره افقی |
| ۲ - دریچه خروجی فن | ۱۱ - واشر درز بند هواکش Ø۸۰ |
| ۳ - واشر درز بند دودکش | ۱۲ - تبدیل دودکش Ø۶۰/۸۰ فلنچ دار |
| ۴ - تبدیل لوله هم مرکز عمودی فلنچ دار Ø۶۰ / ۱۰۰ | ۱۳ - تبدیل هواکش قطر ۸۰ فلنچ دار |
| ۵ - بست نگهدارنده واشر آب بندی Ø۱۰۰ | ۱۴ - واشر آب بندی لوله هوا Ø۸۰ |
| ۶ - واشر آب بندی لوله Ø۱۰۰ | ۱۵ - زانوی دودکش موازی استیل Ø۸۰ |
| ۷ - ترمینال دودکش عمودی هم مرکز سقفی | ۱۶ - لوله واسطه استیل قطر Ø۸۰ |
| ۸ - زانویی هم مرکز دودکش Ø۶۰ / ۱۰۰ | ۱۷ - ترمینال دودکش موازی استیل Ø۸۰ |
| ۹ - لاستیک آب بندی هوای دودکش هم مرکز Ø۱۰۰ | ۱۸ - ترمینال هواکش موازی استیل Ø۸۰ |

جدول ۷

* مشخصات فنی تکمیلی محصولات احتراق

| مشخصات فنی | | | | مشخصات فنی |
|----------------|-------|-------|------|---|
| 24 kw | 28 kw | 32 kw | واحد | حداکثر دمای محصولات احتراق در توان خروجی اسمی |
| 127 | 134 | 145 | °C | حداقل دمای محصولات احتراق در حداقل توان خروجی |
| 80 | 81 | 83 | °C | جریان اسمی محصولات احتراق در توان خروجی اسمی |
| 25.30 | 29.87 | 33.57 | g/s | جریان اسمی محصولات احتراق در حداقل توان خروجی |
| 22.33 | 26.81 | 30.16 | g/s | غلظت دی اکسید کربن در توان خروجی اسمی |
| 9.30 | 9.33 | 9.41 | % | |
| ماز مرجع : G20 | | | | |

جدول ۸

۴) استفاده و نگهداری

۴-۱) نکات مهم برای مصرف کننده

- نصب کننده موظف است که دستورات و راهنمایی های لازم در ارتباط با به کار انداختن پکیج، وسایل ایمنی و سایر دستورالعمل های استفاده از پکیج را به مصرف کننده تحویل نماید.
- این دستورالعمل یک مجموعه ضروری برای این محصول است بنابراین اطمینان حاصل کنید که همیشه با دستگاه می ماند. در هنگام خرید و فروش و انتقال مطمئن شوید که راهنما همراه دستگاه باشد.
- نصب، تنظیم و روشن کردن برای اولین بار باید توسط نماینده مجاز انجام شود.
- تنظیم نهایی سوخت در کارخانه انجام شده و هر گونه تغییرات بدون هماهنگی با واحد خدمات مشتریان مجاز نمی باشد.
- تنظیمات لازم برای دستگاه در کارخانه انجام شده و هر گونه تنظیم یا تغییرات، فقط باید توسط سرویسکار مجاز و ماهر انجام شود و بعد از هر تنظیمی که توسط نصاب به عمل می آید باید وسیله تنظیم را مهر و موم کند.
- به هیچ عنوان تجهیزات مهر و موم شده توسط افراد غیر مجاز دستکاری نشود.
- هر ساله قبل از شروع فصل سرما سرویس دوره ای توسط نماینده مجاز انجام شود.
- در دوره های زمانی مختلف بررسی کنید که خروجی دودکش و هواکش باز است.
- برای نصب در حالت B اطمینان حاصل کنید که تهویه مناسب هوا در اتاق یا محل نصب دستگاه وجود دارد.
- هوای ورودی از کانال مشترک دود و هوا تأمین نشود.
- قسمت های داغ دستگاه مثل اتصالات دودکش، لوله های دودکش و... را لمس نکنید.
- دستگاه نزدیک اجاق گاز نصب نگردد. (برای نصب در حالت B)
- پیشنهاد می شود جهت تمیز کردن کاور دستگاه، پس از خاموش کردن دستگاه و سرد شدن بدنه همچنین قطع دو شاخه برق، از دستمال مرطوب و آغشته به آب و الکل رقیق استفاده شود و به هیچ عنوان دستگاه را با آب یا سایر مایعات مرطوب نکنید. توجه به این نکته ضروری است که پس از تمیز کاری، برای روشن نمودن مجدد دستگاه حداقل ۲۰ دقیقه بعد اقدام نمایید.
- هیچ وسیله ای روی دستگاه قرار ندهید.
- از دستکاری اطفال و افراد غیر متخصص جلوگیری کنید.
- برای غیرفعال کردن برای زمان طولانی شیر گاز اصلی را بسته و اتصال برق دستگاه را قطع و آب دستگاه را تخلیه نمایید.
- در صورت باز بودن شیر اصلی گاز و برقرار بودن اتصال برق، دستگاه توسط سیستم خودکار ضد یخ زدگی در برد اصلی کنترل می شود. این سیستم زمانی که دمای درونی مدار گرمایشی کمتر از ۵°C می شود، فعال شده و دستگاه روشن میشود تا دمای مدار گرمایشی به ۸°C برسد، سپس خاموش می شود و پمپ به مدت ۱۸۰ ثانیه کار می کند.
- جایجایی و تغییر محل نصب دستگاه با هماهنگی واحد خدمات مشتریان و توسط نماینده مجاز انجام شود.
- همواره فشار نشان داده شده روی کنترل پانل را چک کنید باید بین ۱ تا ۱/۵ بار باشد.

هنگام استنشام بوی گاز:

- هیچگونه کلیدی را روشن نکنید و از تلفن یا هر وسیله ای که منجر به تولید جرقه شود استفاده نکنید.
- درها و پنجره ها را به سرعت باز نمایید.
- شیر گاز را ببندید.
- با حوله یا دستمال مرطوب اقدام به تخلیه گاز از محیط نمایید.
- جهت رفع مشکل از افراد متخصص کمک بگیرید.
- پیشنهاد می شود که از هشدار دهنده نشت گاز در مکان مناسب نسبت به محل نصب شده استفاده شود.

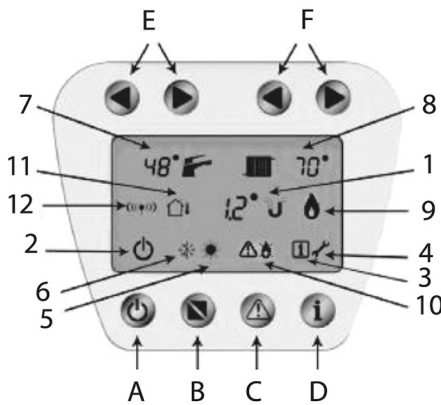


۲-۴) نحوه روشن و خاموش کردن دستگاه

بررسی های اولیه

- قبل از روشن کردن دستگاه موارد زیر چک شود :
- همه شیرهای بین دستگاه و سیستم لوله کشی آب و گاز ساختمان باز باشد.
 - سیستم هواگیری شده باشد.
 - سوخت دستگاه بدرستی انتخاب شده باشد. (گاز مایع یا طبیعی).
 - نشستی گاز یا آب در انشعابات وجود نداشته باشد .
 - دوشاخه برق دستگاه به پریز ارت دار وصل باشد.
 - مواد اشتعال زا در نزدیکی دستگاه نباشد.
 - مسیر دودکش و هواکش بسته نباشد.
 - کلید selector ترموستات محیطی (در صورت وجود) در وضعیت ON باشد .
 - ارت پریز همیشه وصل باشد.

معرفی کنترل پانل



شکل ۱۳

- A- دکمه روشن - خاموش
- B- کلید انتخاب فصل زمستانه و تابستانه
- C- دکمه ریست (شروع مجدد)
- D- دکمه دستیابی به اطلاعات/ تغییر پارامترها
- E- دکمه های تنظیم دمای آب مصرفی
- F- دکمه های تنظیم دمای آب سیستم گرمایشی
- 1- نشانگر فشار آب سیستم گرمایشی
- 2- نشانگر ON/OFF
- 3- نشانگر آخرین اطلاعات تنظیمات مصرف کننده
- 4- نشانگر سرویس/ تعمیر
- 5- نشانگر وضعیت تابستانه
- 6- نشانگر وضعیت زمستانه
- 7- دمای آبگرم مصرفی (D.H.W)
- 8- دمای سیستم گرمایش
- 9- نشانگر وجود شعله
- 10- قفل یا نبودن شعله
- 11- نشانگر وجود سنسور بیرونی
- 12- نشانگر وجود ترموستات اتاقی/ کنترل از راه دور

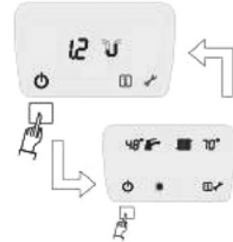
راه اندازی اولیه :

پس از اتصال کابل برق اصلی به پریز برق ، دکمه روشن و خاموش A را فشار دهید. بلافاصله صفحه نمایشگر روشن شده و شماره ای که نشان دهنده وزن نرم افزار برد الکترونیکی می باشد نمایش داده می شود. سپس بصورت خودکار کلیه تجهیزات دستگاه کنترل شده و در صورتیکه خطایی شناسایی نشود، علامت های 1 و 2 و 4 نمایش داده می شود. (مطابق شکل 14)

پس از روشن شدن دستگاه ، در وضعیت تابستانه قرار می گیرد و چراغ 5 که نشان دهنده وضعیت تابستانه است ، روشن شده و دستگاه در حالت آماده به کار قرار می گیرد و نمایشگر مطابق شکل 15 موارد زیر را نشان می دهد :



شکل ۱۴



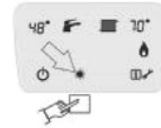
شکل ۱۵

- ۱.... فشار مدار سیستم گرمایشی
 - ۷.... دمای مدار آبگرم مصرفی D.H.W
 - ۸.... دمای مدار سیستم گرمایشی C.H
- به یاد داشته باشید که در حالت تابستانه ، برنر فقط وقتی روشن می شود که شیر آب گرم مصرفی باز شود.

شیر آب گرم مصرفی را باز کنید: دستگاه روشن می شود. در صورت عملکرد صحیح دستگاه ، چراغ ۹ روشن خواهد شد و به منزله وجود شعله است. اگر برنر روشن نشد علامت ۸ روشن خواهد شد و این علامت نشانه فقدان شعله برنر است.

قبل از روشن شدن علامت قفل ۸ ، دستگاه به صورت اتوماتیک سه بار سیکل اشتعال را تکرار می کند. در این حالت در محل ۱ علامت و شماره خطا 'E' بصورت چشمک زن ظاهر می شود که نشانه وجود خطا/عیب در سیستم است.

برای RESET دستگاه و تکرار سیکل بالا دکمه C (۱) را دوبار پشت سرهم فشار دهید.



شکل ۱۶

(جهت تشخیص نوع عیب / خطا به قسمت علایم رجوع نمایید.)

فعال کردن وضعیت زمستانه/تابستانه :

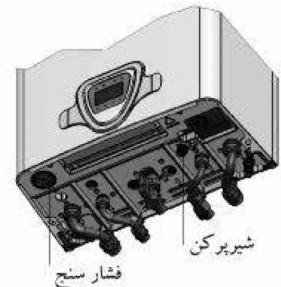
دکمه انتخاب فصل B را (۱) فشار دهید دستگاه به وضعیت زمستانه میرود و علامت ۸ نشان داده می شود. در این حالت در زمانهای لازم، برنر برای تأمین دمای سیستم گرمایشی مطابق دمای تنظیم شده، بصورت خودکار روشن می شود.

هرگاه نیاز به تنظیم دستگاه برای حالت تابستانه باشد، با فشار دادن دکمه B (۲) این عمل انجام خواهد شد. (شکل ۱۶)

تنظیم فشار آب سیستم گرمایشی :


چنانچه درجه فشار کمتر از ۱ بار بود ، شیر پرکن را به آرامی و خلاف جهت عقربه های ساعت بچرخانید تا باز شود و زمانی که فشار سنج عدد ۱ - ۱/۲ بار را نشان داد ، حتما آنرا ببندید .

چنانچه فشار به هردلیل از ۲/۵ بار بیشتر شد ، از طریق پیچ هواگیری سیستم گرمایشی (رادیاتور /کلکتور) فشار را کاهش دهید.

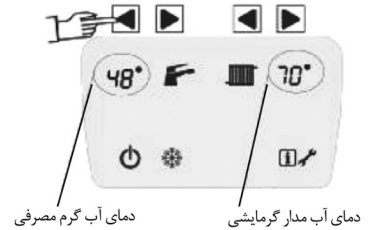


شکل ۱۷

تنظیم دمای آب گرم مصرفی:


به منظور مشخص کردن دمای آبگرم مصرفی (D.H.W.)، از دکمه های  استفاده نمایید. با فشار دادن دکمه سمت راست افزایش دما و دکمه سمت چپ کاهش دما میسر خواهد شد.

باهر بار فشار دادن دکمه ها، دما یک درجه کاهش / افزایش می یابد و با فشردن نگه داشتن دکمه دما بصورت ممتد تغییر می کند. بارسیدن به عدد دلخواه دکمه را رها کرده و برای ثبت آن ۵ ثانیه صبر کنید. (شکل ۱۸)
رنج دما قابل تنظیم برای آبگرم مصرفی ۳۰-۶۰ درجه سانتیگراد است.



شکل ۱۸


تنظیم دمای آب سیستم گرمایشی:

به منظور مشخص کردن دمای آب سیستم گرمایشی (CH)، از دکمه های  استفاده نمایید. با فشار دادن دکمه سمت راست افزایش دما و دکمه سمت چپ کاهش دما میسر خواهد شد.

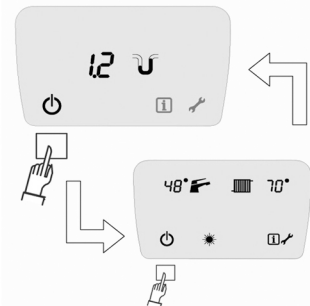
باهر بار فشار دادن دکمه ها، دما یک درجه کاهش / افزایش می یابد و با فشردن نگه داشتن دکمه دما بصورت ممتد تغییر می کند. بارسیدن به عدد دلخواه دکمه را رها کرده و برای ثبت آن ۵ ثانیه صبر کنید. (شکل ۱۸)

رنج دما قابل تنظیم برای آب سیستم گرمایشی برای استفاده از رادیاتور ۸۰ - ۵۰ و برای سیستم گرمایش از کف ۵۵ - ۲۷ درجه سانتیگراد است.
با یکبار تنظیم، مقدار دمای تنظیم شده بدون تغییر در حالت های تابستانه و زمستانه باقی خواهد ماند.

خاموش کردن دستگاه:

به منظور خاموش کردن دستگاه دکمه  A را فشار دهید. دستگاه خاموش می گردد ولی سیستم های ضد قفل وضد یخ زدگی در زمان های لازم فعال خواهند شد. (شکل ۱۹)
به منظور قطع اتصال کامل وسیله، دوشاخ برق اصلی دستگاه را از منبع الکتریکی جدا نمایید.
توجه:

در این شرایط سیستم ضد یخ زدگی غیر فعال می شود. هرگاه نیاز است برای مدت طولانی دستگاه بدون استفاده باشد، شیر گاز را ببندید و اتصال الکتریکی را قطع نمایید و جهت پیش گیری از ضررهای ناشی از یخ زدگی در زمستان، هر دو آب گرم مصرفی و آب گرم سیستم گرمایشی را تخلیه کنید و یا از مایع ضد یخ مناسب استفاده کنید.



شکل ۱۹

۴-۳) عملکرد با استفاده از ترموستات اتاقی و سنسور بیرونی

این دستگاه قابلیت اتصال به ترموستات اتاقی را دارد. با این کار تنظیم دمای محیط به بهترین صورت انجام شده و در مصرف گاز نیز صرفه جویی قابل توجهی خواهد داشت.

همچنین دستگاه می تواند به یک سنسور بیرونی متصل گردد تا با دریافت اطلاعات از شرایط دمایی محیط بیرون، بصورت بهینه دمای محیط داخل را تنظیم نماید.

پس از نصب و راه اندازی ترموستات اتاقی علامت «(» روی صفحه نمایشگر ظاهر شده و سیستم گرمایشی از طریق این ترموستات فرمانهای لازم را به دستگاه ارسال می نماید.

با اتصال سنسور بیرونی به دستگاه علامت «(» روی صفحه نمایشگر ظاهر می گردد.

توجه نمایید که ترموستات و سنسور در معرض کوران هوا و تابش مستقیم خورشید و نزدیک دستگاه ها و وسایل گرما زا قرار نگیرد.

سنسور را به پایه چوبی یا آجری که از نظر حرارتی عایق باشد ببندید. از نصب سنسور بر روی پایه های فلزی خودداری نمایید. همچنین محل نصب سنسور نباید به گونه ای باشد که به طور مستقیم با آب در ارتباط باشد یا شرایط شکل گیری یخ در آن وجود داشته باشد.

اطمینان حاصل کنید که ارتفاع سنسور از زمین حداقل بین ۳ الی ۴ متر باشد.

در صورت تمایل به نصب ترموستات اتاقی با واحد خدمات مشتریان شرکت تماس حاصل فرمایید.

۴-۴) منوی اطلاعات

در زمان روشن بودن دستگاه، منوی اطلاعات قابل دسترس است. برای اینکار، دکمه D را فشار دهید. وقتی علامت ۳ چشمک زن شد بوسیله دکمه های E (شکل ۲۰) می توان به صفحات مختلف وارد شد.

اطلاعات هر صفحه به شرح زیر می باشد:

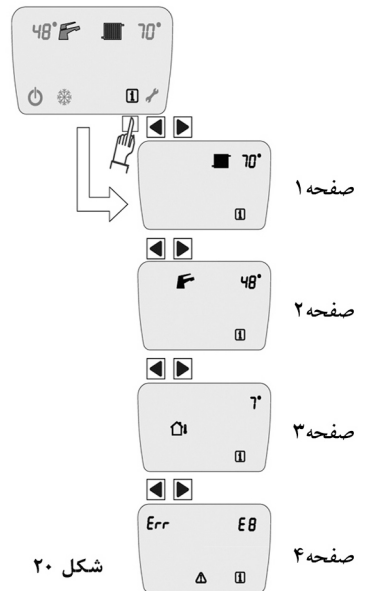
صفحه ۱: دمای تنظیم شده سیستم گرمایشی را نشان می دهد.

صفحه ۲: دمای تنظیم شده آبگرم مصرفی D.H.W را نشان می دهد.

صفحه ۳: دمای Set point سنسور بیرونی را (در صورت وجود) نشان می دهد.


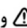

صفحه ۴: آخرین خطای شناسایی شده توسط سیستم عیب یاب را نشان می دهد.

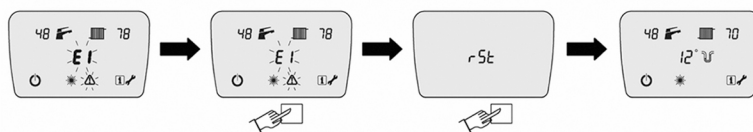
جهت خارج شدن از منوی اطلاعات می توانید هر یک از دکمه ها (به جز دکمه های E) را فشار دهید یا ۶۰ ثانیه صبر کنید تا منوی اصلی ظاهر شود.



شکل ۲۰

۴-۵) علائم خطا :

خطاهایی که در زمان عملکرد دستگاه رخ می دهند با کدهای خطای مربوطه و علامتهای  و  نشان داده می شوند. کلیه عملکردهای دستگاه توسط برد الکترونیکی اصلی مدیریت می شود تا سیستم همواره به صورت بی نقص راه اندازی شده و در بهترین وضعیت کارکرد پایدار بماند، کلیه پارامترهای اصلی را به صورت مداوم بر روی نمایشگر خود نشان دهد. هرگاه عملکرد یک قطعه یا شرایطی، عملکرد کل سیستم را به مخاطره بیندازد، برد الکترونیکی آن را شناسایی کرده و کد خطای مربوط روی صفحه نمایش داده می شود و یا حتی تحت شرایط خاص، کل سیستم را از کار می اندازد. همچنین در صورت رفع مشکل می تواند سیستم را مجدداً به آخرین شرایط تنظیم بهینه قبلی بازگرداند. هشدارهای خطاها به صورت نوشتاری بر روی صفحه نمایشگر ظاهر می شوند. این خطاها بعد از شناسایی به صورت علائمی که در جدول صفحه بعد آمده است، بر روی منوی اصلی ظاهر می شوند. شرایطی می تواند باعث ایجاد خطاهای گذرا شود. برخی از این شرایط شناخته شده هستند و باعث از کار افتادگی موقتی سیستم می شود و به محض رفع عامل خطا، سیستم اتوماتیک راه اندازی می شود. برخی از این شرایط به گونهای هستند که با تنظیمات دستی رفع می شوند. برای تنظیم مجدد سیستم پکیج به صورت دستی و رفع شرایط خطا، دکمه C  فشار دهید تا علامت RST بر روی نمایشگر فعال شود. دکمه را مجدداً فشار دهید تا برد الکترونیکی کلیه تنظیمات منجر به خطا را مجدداً راه اندازی نماید تا سیستم دوباره بازیابی گردد (شکل ۲۱). اگر این عملیات موفقیت آمیز بود، پکیج به حالت کارکرد عادی برمیگردد. در غیر این صورت، کد مربوط به خطا مجدداً بر روی نمایشگر ظاهر می شود.



شکل ۲۱



نشان آرمند

راهنمای پکیج شوفاژ دیواری مدل آدنا

جدول کدهای خطا

| کد خطا | علت خطا | تأثیر خطا | راهکار رفع خطا |
|--------|--|---|---|
| E0* | خطای عدم ارتباط یا ترموستات زمان دار ECOCHRONO | کارکرد موقت | با خدمات مشتریان تماس بگیرید. |
| E1 | خطای عدم جرقه زنی | قفل شدن پکیج | (۱) با فشار دادن دکمه "C" دستگاه را از قفل خارج کنید. (۲) در صورت برطرف نشدن عیب با خدمات مشتریان تماس بگیرید. |
| E2/15 | خطای سوئیچ فشار هوا | قفل شدن پکیج | (۱) با فشار دادن دکمه "C" دستگاه را از قفل خارج کنید. (۲) در صورت برطرف نشدن عیب با خدمات مشتریان تماس بگیرید. |
| E3 | خطای سنسور دمای سیستم گرمایش | قفل شدن پکیج | (۱) با فشار دادن دکمه "C" دستگاه را از قفل خارج کنید. (۲) در صورت برطرف نشدن عیب با خدمات مشتریان تماس بگیرید. |
| E4 | خطای سنسور دمایی سیستم آب گرم مصرفی | دستگاه با قدرت حرارتی کمتر به کار خود ادامه میدهد. | با خدمات مشتریان تماس بگیرید. |
| E5 | خطای مدولاسیون شیر گاز | پکیج در حالت مینیمم شعله کار می کند. | با خدمات مشتریان تماس بگیرید. |
| E6 | تشخیص دمای بالاتر ۹۰ درجه سانتیگراد توسط سنسور سیستم گرمایشی | سیستم برای مدار گرمایشی موقتاً بصورت خودکار خاموش میشود. ولی آنگرم مصرفی به صورت عادی در دسترس است. | (۱) دستگاه بصورت خودکار خاموش میشود تا دمای آب کمتر از ۶۰ درجه سانتیگراد برسد (۲) در صورت تکرار عیب ، با خدمات مشتریان تماس بگیرید. |
| E7 | اختلال در عملکرد سوئیچ فشار هوا | قفل شدن پکیج | با خدمات مشتریان تماس بگیرید. |
| E8 | کاهش بیش از اندازه فشار آب سیستم گرمایشی (کمتر از ۰/۴۵ بار) | قفل شدن پکیج | (۱) بررسی نشستی سیستم لوله کشی (۲) تأمین فشار آب ورودی کافی با باز کردن شیر پرکن. (۳) هواگیری مدار سیستم گرمایشی |
| E9 | ناشی از دمای بیشتر از ۱۰۰ درجه و عمل کردن ترموستات حد | قفل شدن پکیج | (۱) با فشار دادن دکمه "C" دستگاه را از قفل خارج کنید زمانی که دما به ۶۰ درجه برسد دستگاه شروع به کار خواهد کرد. (۲) در صورت تکرار عیب، با خدمات مشتریان تماس بگیرید. |

راهنمای پکیج شوفاژ دیواری مدل آدنا

| کد خطا | علت خطا | تاثیر خطا | راهکار رفع خطا |
|--------|---|---|--|
| E10 | افزایش بیش از اندازه فشار سیستم شوفاژ ($> \bar{p} 2/7$) | قفل شدن پکیج | ۱) بررسی شود شیر پرکن بسته باشد. ۲) با باز کردن پیچ هواگیری رادیاتور /کلکتور مقدار ری از آب را تخلیه کنید. ۳) در صورت برطرف نشدن یا تکرار زیاد عیب با خدمات مشتریان تماس بگیرید. |
| E12 | عدم عملکرد صحیح کنترل از راه دور | قفل شدن پکیج | ۱) reset کردن دستگاه ۲) خاموش کردن دستگاه |
| E13 | خطای نرم افزار برد | قفل شدن پکیج | ۱) با فشار دادن دکمه "C" دستگاه را از قفل خارج کنید. ۲) در صورت برطرف نشدن عیب با خدمات مشتریان تماس بگیرید. |
| E23* | خطای سنسور بیرونی (خارج از ساختمان) | بطور خودکار این امکان از دستگاه حذف میشود | ۱) بررسی موقعیت سنسور خارجی ۲) در صورت برطرف نشدن عیب با خدمات مشتریان تماس بگیرید. |
| E25 | پایین بودن بیش از اندازه دمای آب سیستم گرمایشی (دمای کمتر از $1/5^{\circ}C$) | قفل شدن پکیج | زمانی که دما به ۳ درجه برسد دستگاه به طور خودکار فعال می شود |
| E26 | خطای الکترونیکی شیربرقی شیر گاز | قفل شدن پکیج | ۱) با فشار دادن دکمه "C" دستگاه را از قفل خارج کنید. ۲) در صورت برطرف نشدن عیب با خدمات مشتریان تماس بگیرید. |
| E28 | خرابی سنسور دمای آب بهداشتی یا سنسور سیستم گرمایشی | قفل شدن پکیج | ۱) با فشار دادن دکمه "C" دستگاه را از قفل خارج کنید. ۲) در صورت برطرف نشدن عیب با خدمات مشتریان تماس بگیرید. |
| E31 | خطا در تنظیم پارامتر ترموستات اتاقی | قفل شدن پکیج | باخدمات مشتریان تماس بگیرید. |
| E40 | خطای در مدار سیستم گرمایشی | قفل شدن پکیج | باخدمات مشتریان تماس بگیرید. |
| E77 | خطا در ترموستات مخزن (در مواردی که از پکیج برای گرم کردن مخازن آب مصرفی استفاده شود) خطا در پارامترها | کاهش توان شعله | باخدمات مشتریان تماس بگیرید. |
| E99 | خطا در پارامترهای تنظیم برنامه | قفل شدن پکیج | باخدمات مشتریان تماس بگیرید. |

* این خطاها فقط در صورتی ظاهر می شوند که قطعات مربوط به آن ها بر روی سیستم نصب شده باشند.

جدول ۹

جهت ارتباط با خدمات مشتریان با شماره +۳۴۰۳۰ - ۳۱ تماس حاصل فرمایید.

CONTACTS



نشان آرامند

اصفهان، خیابان شیخ صدوق شمالی، نیش خیابان هفت دست غربی، ساختمان لورچ
کد پستی: ۸۱۶۳۶۴۵۱۵۸ مرکز ارتباط با مشتریان: ۰۳۱-۳۴۰۳۰



sign of comfort

Lorch Bldg., Western Haftdast St., Sheykh Sadough Ave.,
Isfahan 8163645158 Iran call center: (+9831) **34030**



نشان آرامند



دفترچه راهنمای مصرف کننده
پکیج شوفاژ دیواری

مدل آدنا

به ما بسپارید: ۰۳۱-۳۴۰۳۰



۶۲۲۶۲۶۹۰۵



www.lorchco.com