



C.No:8602253755  
استاندارد ایران

راهنمای استفاده از  
**آبگرمکن دیواری فوری بوتان**  
مدل آیونایز فن دار



B4318if Turbo

## به جمع بیش از ۱۲,۰۰۰,۰۰۰ خانواده بوتانی خوش آمدید.

### مشتری گرامی،

گروه صنعتی بوتان اولین تولیدکننده آبرگرمکن دیواری در ایران است که با پشتوانه بیش از نیم قرن تجربه و سابقه درخشان و با بهره‌گیری از فن‌آوری روز دنیا، مدل‌ها و ظرفیت‌های متنوعی را طراحی و تولید می‌کند. بوتان موفق به دریافت گواهینامه‌های بین‌المللی مدیریت تضمین کیفیت ISO ۹۰۰۰-۲۰۰۰، مدیریت زیست محیطی ISO ۱۴۰۰۱، مدیریت ایمنی و بهداشت حرفه‌ای OHSAS ۱۸۰۰۱، استاندارد ملی ایران به شماره ۱-۱۸۲۸-۱، CE و برچسب انرژی ۲-۱۸۲۸ شده است.

ضمن تبریک حسن انتخاب شما، مهم‌ترین ویژگی‌های سری مدل‌های دارای سیستم آیونایز (بدون شمعک) فن‌دار برای آشنایی بیشتر معرفی شده است:

- عدم نیاز به دودکش ساختمانی و استفاده از دودکش قطر ۶ سانتیمتر برای خروج مستقیم محصولات حاصل از احتراق آبرگرمکن‌های فن‌دار بوتان، برای نصب در محل‌هایی طراحی شده‌اند که فاقد دودکش مناسب جهت خروج آلاینده‌هاست؛ به این ترتیب، استفاده از این آبرگرمکن‌ها، امکان تامین آب گرم مطلوب را به صورت ایمن و با کمترین تغییر در ساختمان، فراهم می‌سازد. (مشروط به تایید سرویسکار مجاز)
  - قابلیت کارکرد با کمترین جریان آب و صرفه‌جویی در مصرف آب
  - ابعاد پهنه، مناسب برای واحدهای مسکونی فاقد دودکش استاندارد جهت خروج آلاینده‌ها
  - دارای فن‌آوری توربولاتور
  - مقاوم در برابر رسوب آب
  - برخوردار از سیستم کنترل هوشمند و سیستم آیونایز (بدون شمعک)
  - راندمان بالای حرارتی و صرفه‌جویی قابل توجه در مصرف گاز
  - کاهش هزینه‌های تعمیر و افزایش طول عمر دستگاه
- بوتان با استفاده از تجربیات خود در تولید و صادرات آبرگرمکن به نقاط مختلف جهان، با بومی‌سازی استانداردهای اروپایی در نسل صادراتی مدل‌های تولیدی خویش، این ویژگی‌های متمایزکننده را برای خانواده‌های ایرانی به ارمغان آورده است.

### صرفه‌جویی در مصرف انرژی، حفظ منابع طبیعی و محیط زیست، وظیفه ملی ماست.

برای نصب آبرگرمکن، با شماره مرکز خدمات مشتریان مربوط به استان خود تماس حاصل فرمایید. هنگام مراجعه برای نصب دستگاه یا انجام سایر خدمات، فاکتور رسمی شرکت در اختیار مشتری قرار می‌گیرد.

**توجه:** در این دفترچه، علائم هشدار دهنده با تعاریف زیر استفاده شده‌اند.

⚠️ انجام اقداماتی که نیازمند احتیاط و آمادگی کافی می‌باشد.

⊖ اقداماتی که نباید انجام شود.

لطفاً برای استفاده درست از دستگاه، این راهنما را به دقت مطالعه و نگهداری فرمایید.  
این دفترچه شامل اطلاعات لازم، جهت استفاده مصرف‌کننده و همچنین سرویسکار مجاز می‌باشد.

## مشخصات فنی دستگاه

B4318if Turbo	مدل واحد	شرح
II <sub>2H3B/P</sub>	-	طبقه بندی محصول
B52	-	نوع محصول
۲۲, ۳۰۰ (۲۴, ۵۰۰)	kcal/hr	ظرفیت حرارتی ورودی بر اساس ارزش حرارتی خالص (ناخالص) گاز*
۱۹, ۴۰۰	kcal/hr	ظرفیت حرارتی خروجی*
۱۰, ۱۰۰ (۱۱, ۲۰۰)	kcal/hr	حداقل ظرفیت حرارتی ورودی بر اساس ارزش حرارتی خالص (ناخالص) گاز*
۸, ۷۰۰	kcal/hr	حداقل ظرفیت حرارتی خروجی*
۲/۹	m <sup>3</sup> /hr	مصرف گاز شهری*
۲/۲	kg/hr	مصرف گاز مایع*
۲۰	mbar	فشار گاز شهری
۱۱, ۵ - ۱۲, ۵	mbar	فشار گاز شهری در چند راهه**
۲۹	mbar	فشار گاز مایع
۱۳      ۶, ۵	lit/min	محدوده دبی

\* این مقادیر در فشار ۱۰۱۳/۲۵ میلی‌بار گاز خشک، دمای ۱۵ درجه سانتیگراد و با گاز مرجع محاسبه شده است.

\*\* به ازای فشار گاز شهری ۲۰ میلی‌بار، فشار گاز در چندراهه باید به گونه‌ای تنظیم شود که ظرفیت حرارتی در محدوده مجاز اعلام شده، قرار گیرد.

## مشخصات فنی دستگاه

B4318if Turbo	مدل		شرح
	واحد		
۲۵      ۵۰	°C		اختلاف دمای آب ورودی و خروجی*
۲/۵	lit/min		حداقل مقدار آب ورودی
۰/۱ - ۰/۱۵	bar		حداقل فشار آب ورودی
۱۰	bar		حداکثر فشار آب ورودی
۲۳/۵	g/sec		میزان جرمی محصولات احتراق
۱۷۵	°C		دمای محصولات احتراق
$\frac{1}{3}$	inch		سایز اتصالات لوله گاز
$\frac{1}{3}$	inch		سایز اتصالات لوله آب
۲۲۰	V AC		برق مصرفی
۶	cm		قطر نامی دودکش
۳٫۵	m		حداکثر طول دودکش با استفاده از یک زانوپی***
۱۳/۴(۱۵)	kg		وزن خالص محصول (وزن یا بسته بندی)
۳۶۵ ۶۵۰ ۲۴۵	mm		عرض ابعاد عمق

\*\*\* به ازای هر زانوپی، یک متر از طول دودکش کم می‌شود.

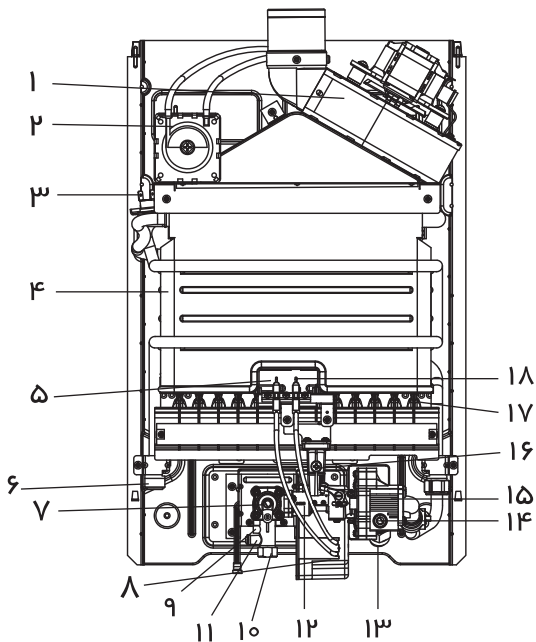
• آبگرمکن شما به سیستم ایمنی فن تخلیه آلاینده ها مجهز است.

• آبگرمکن شما به سیستم آیونایز<sup>۱</sup> با جرقه زن خودکار مجهز است.

• آبگرمکن شما به سیستم های ایمنی تکمیلی شامل سیستم تخلیه ایمن محصولات احتراق و کلید حرارتی روی مبدل مجهز است.

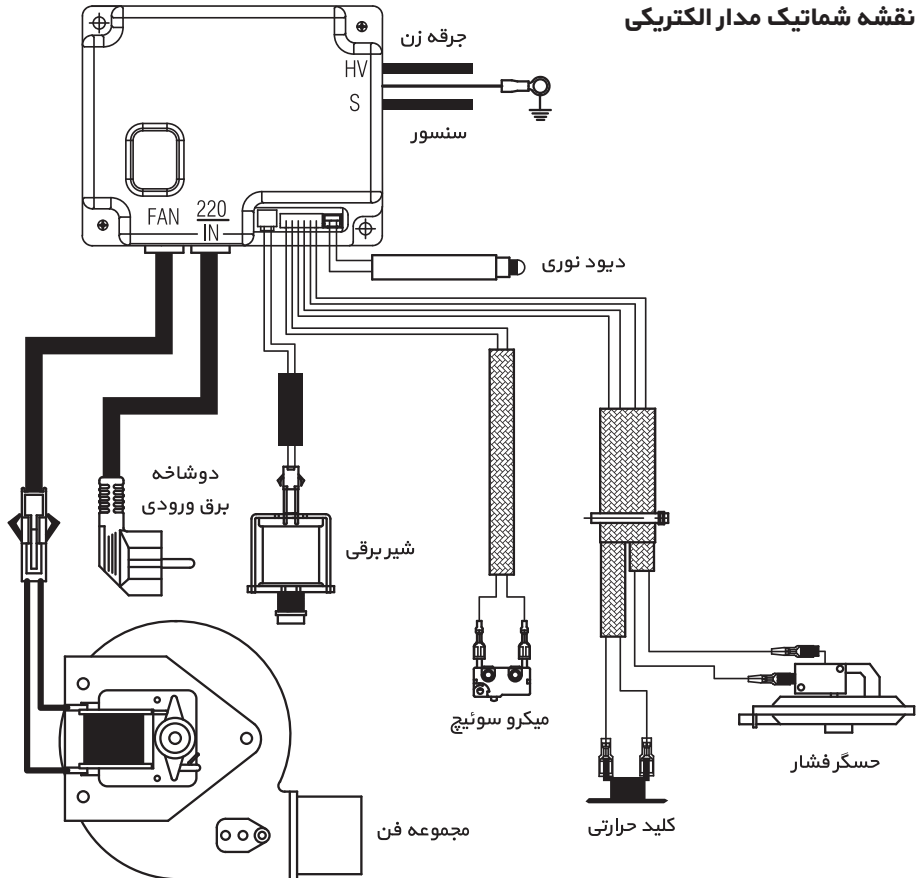
۱- Ionized System

## اجزای دستگاه



- ۱- مجموعه هود و فن
- ۲- مجموعه حسگر اختلاف فشار
- ۳- کلید حرارتی مبدل
- ۴- مبدل حرارتی
- ۵- الکتروود جرقه زن
- ۶- خروجی آب گرم
- ۷- دسته شیر گاز
- ۸- مجموعه برد
- ۹- شیر پروانه ای تنظیم گاز
- ۱۰- ورودی گاز
- ۱۱- مجرای اندازه گیری فشار گاز ورودی
- ۱۲- رابط چند راهه
- ۱۳- ورودی آب سرد
- ۱۴- دسته تنظیم دمای آب
- ۱۵- رگولاتور آب
- ۱۶- مجرای اندازه گیری فشار گاز چند راهه
- ۱۷- مشعل
- ۱۸- حسگر شعله

# نقشه شماتیک مدار الکتریکی



## اقدامات لازم نصب

### ۱- آماده‌سازی شرایط نصب

برای نصب دستگاه شرایطی لازم است که باید از قبل فراهم باشد. این شرایط شامل موارد زیر است:

- آماده بودن تاسیسات ساختمان شامل:

- وجود انشعاب لوله‌های آب سرد و گرم در محل نصب

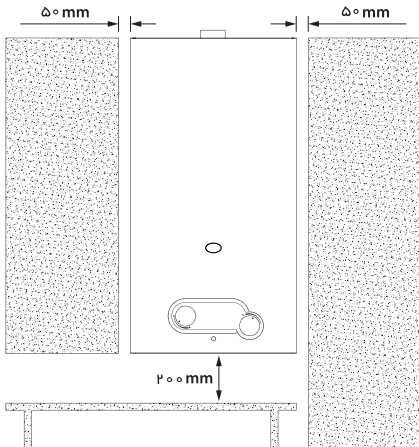
- وجود انشعاب لوله گاز در نزدیکی محل نصب برای استفاده از گاز شهری

- وجود دودکش مناسب در ساختمان برای اتصال به آبگرمکن، مطابق مقررات ملی ساختمان (مبحث هفدهم)

- حصول اطمینان از تهویه مناسب فضای نصب جهت تامین هوای لازم برای احتراق و تنفس ساکنین، مطابق مقررات ملی ساختمان (مبحث هفدهم)

- رعایت حداقل فواصل در نظر گرفته شده برای نصب آبگرمکن (مطابق شکل) جهت محافظت دیواره‌ها و سهولت در سرویس و تعمیرات دستگاه (همچنین فاصله جلوی دستگاه با دیوار روبرو باید به گونه‌ای باشد تا امکان حضور یک نفر برای انجام تنظیمات و تعمیرات دستگاه وجود داشته باشد.)

- الزام به عایق‌کاری دیواره‌های حساس به گرما، نظیر چوب و غیره با عایق مناسب



- تطابق نوع سوخت موجود در محل با نوع سوخت آبگرمکن همه مدل‌های آبگرمکن بوتان، در دو نوع سوخت، کارکرد با گاز شهری و گاز مایع عرضه می‌شوند. لازم است هنگام خرید، آبگرمکنی مطابق با نوع سوخت مصرفی خود انتخاب کرده باشید.

- در مدل گاز شهری، فشار گاز چند راهه باید مطابق میزان اعلام شده در جدول مشخصات فنی دستگاه (صفحه ۲)، توسط سرویسکار مجاز و با توجه به فشار گاز در سیستم لوله‌کشی منزل مشتری و از طریق شیر پروانه‌ای تنظیم گردد؛ همچنین لازم است شیر پروانه‌ای پس از تنظیم، جهت جلوگیری از دستکاری و برهم زدن تنظیمات، لاک زده شود. برای آبگرمکن‌های گاز مایع نیازی به تنظیم فشار گاز نمی‌باشد.

⚠️ فشار آب در آبگرمکن، تحت هیچ شرایطی نباید از فشار اعلام شده در جدول مشخصات فنی دستگاه (صفحه ۲) بیشتر شود.

⚠️ این آبگرمکن از یک فن جهت تخلیه محصولات احتراق استفاده می نماید. سیستم هوشمند تعبیه شده در این آبگرمکن موجب می شود تا به محض باز کردن شیر آب مصرفی، جهت حصول اطمینان از صحت تخلیه محصولات احتراق، فن شروع به کار نموده و سپس آبگرمکن روشن شود. پس از بسته شدن شیر آب نیز، ابتدا آبگرمکن خاموش شده و پس از طی شدن یک مدت زمان مشخص و حصول اطمینان از تخلیه کامل محصولات احتراق، فن دستگاه خاموش می گردد.

### ۲- الزامات ایمنی و نصب

⊖ هرگز نباید قطعات سیستم ایمنی محصولات احتراق توسط افرادی غیر از سرویسکار مجاز، دستکاری و یا تعویض گردد.  
⚠️ در صورت نیاز به تعویض قطعات سیستم ایمنی محصولات احتراق، لازم است از قطعات استاندارد بوتان استفاده شود.

### ۳- درخواست اعزام سرویسکار مجاز

برای نصب دستگاه، با شماره مرکز خدمات مشتریان مربوط به استان خود تماس بگیرید تا نزدیک ترین سرویسکار مجاز در اسرع وقت در محل حاضر شود. فهرست شماره های استانی مرکز خدمات مشتریان بوتان در این راهنما ارائه شده است.

### ۴- نصب دستگاه

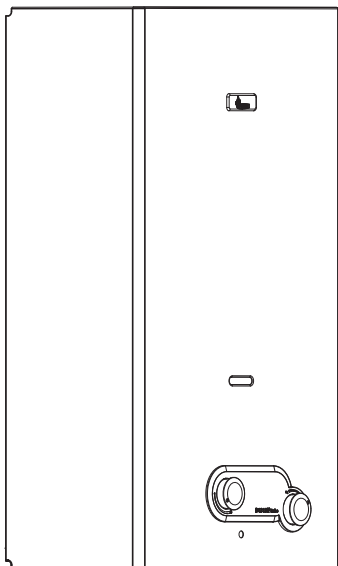
سرویسکار مجاز با مراجعه به محل، شرایط لازم نصب را بررسی می کند و چنانچه شرایط لازم فراهم باشد، اقدام به نصب می نماید.

### الزامات ایمنی عمومی

⚠️ استفاده الزامی از بسته اتصالات دودکش ویژه مدل های فن دار و ایجاد مجرای خروجی آلاینده ها  
⚠️ توصیه اکید جهت استفاده از شیلنگ گاز استینلس استیل در صورت نصب دستگاه در فضای باز و استفاده از گاز شهری  
⊖ عدم استفاده از دودکش به صورت مشترک با هود آشپزخانه و سایر لوازم گازسوز



- ⚠️ اتصال کامل قطعات دودکش باهم و درز بند بودن کامل آنها به وسیله چسباندن فویل آلومینیومی پشت چسب دار موجود در بسته بندی دودکش
- ⚠️ حصول اطمینان از باز بودن مجاری دودکش
- ⚠️ حصول اطمینان از جدا نشدن لوله دودکش از وسیله گازسوز
- ⚠️ حصول اطمینان از تهویه مناسب هوا در محل نصب دستگاه، مطابق مقررات ملی ساختمان (مبحث هفدهم)
- ⚠️ بکار بردن شیلنگ استاندارد مخصوص گاز با طول و بست مناسب
- ⚠️ لزوم نصب گاورنر گاز، در صورت بالا بودن بیش از حد فشار گاز ورودی به دستگاه توسط سرویسکار مجاز
- ⚠️ حصول اطمینان از عدم پارگی، شکستگی یا پوسیدگی شیلنگ گاز متصل به دستگاه و کنترل دوره ای آن
- ⚠️ کنترل دوره ای عدم نشتی شیلنگ گاز
- ⚠️ لزوم تبدیل سیستم سوخت دستگاه در صورت تغییر نوع گاز مصرفی از مایع به شهری یا برعکس
- ⚠️ لزوم اتصال این دستگاه به سیستم ارت ( دوشاخه دستگاه مجهز به اتصال ارت می باشد.)
- ⚠️ لزوم انجام هر نوع تغییر و تبدیل در سیستم گاز مصرفی و دیگر اجزای دستگاه توسط سرویسکار مجاز
- ⚠️ استفاده از رگولاتورهای استاندارد در دستگاه های با سوخت گاز مایع
- ⊖ خودداری از خواباندن سیلندر گاز در صورت استفاده از گاز مایع، برای جلوگیری از خطرات و آسیب های احتمالی
- ⚠️ حصول اطمینان از باز بودن منافذ و دریچه های ورود هوای تازه به داخل محیط نصب
- ⚠️ خودداری از بکاربردن لوله های خرطومی یا شیلنگ فشار ضعیف برای اتصال آبگرمکن به لوله های آب ساختمان
- ⚠️ نصب، راه اندازی و تعمیر دستگاه توسط سرویسکار مجاز
- ⊖ خودداری از قرار دادن هرگونه وسیله روی دستگاه
- ⊖ خودداری از قرار دادن هرگونه ماده مشتعل شونده در نزدیکی یا زیر دستگاه
- ⊖ عدم استفاده ناصحیح و همچنین عدم استفاده از دستگاه به هر منظوری غیر از منظور معین شده توسط سازنده
- ⊖ عدم نصب آبگرمکن در بالای اجاق گاز
- ⚠️ رعایت موارد زیر به محض استشمام بوی گاز:
  - هیچ وسیله برقی و الکتریکی مانند کلید برق، تلفن و ... که جرقه ایجاد می کند را روشن نکنید.
  - شیر اصلی گاز و آب را ببندید.
  - هوای اتاق را با باز کردن درها و پنجره ها تهویه نمایید.



## نحوه استفاده از دستگاه

### روشن کردن دستگاه

مراحل ۱ تا ۶ را به ترتیب انجام دهید تا دستگاه آماده کار شود؛ از آن به بعد تنها با باز کردن شیر آب گرم، دستگاه روشن می‌شود.

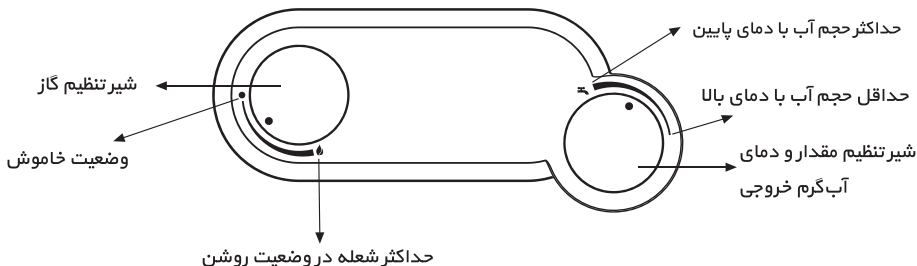
۱- دوشاخه دستگاه را به پریز برق بزنید.

۲- شیر ورودی گاز مربوط به دستگاه را باز نمایید.

۳- شیر ورودی آب سرد به دستگاه را باز نمایید.

۴- شیر تنظیم گاز را در وضعیت روشن  قرار دهید تا دستگاه

همزمان با باز شدن شیر آب گرم روشن شود.



۵- با توجه به میزان گرمای مورد نیاز و به وسیله شیر تنظیم گاز آبگرمکن، شعله را تنظیم نمایید.  
۶- مقدار و دمای آب گرم را می‌توانید با چرخاندن شیر تنظیم مقدار و دمای آب گرم خروجی تنظیم نمایید. چرخش این شیر در جهت حرکت عقربه‌های ساعت، مقدار آب خروجی را کاهش و دمای آن را افزایش می‌دهد.

★ آبگرمکن شما به نمایشگر وضعیت عملکرد مجهز است. با توجه به چگونگی عملکرد دستگاه، چراغ این نمایشگر

به صورت‌های زیر در می‌آید:

**روشن:** آبگرمکن در حال کار است.

**چشمک زن سریع:** دستگاه در حال آماده شدن برای کار است.

**چشمک زن کند:** در عملکرد دستگاه اختلال ایجاد شده است.

★ آبگرمکن شما به فیوز خودکار مجهز است تا در صورت بروز هرگونه اتصال در سیستم برق، از دستگاه محافظت نماید.

آبگرمکن شما به کلید حرارتی (سنسور) روی مبدل مجهز است تا به هنگام بالا رفتن بیش از حد دمای آب، آبگرمکن را خاموش نماید. در این صورت می‌توانید پس از ۲ دقیقه، با بسته و باز کردن شیر آب گرم، آبگرمکن را دوباره روشن نمایید. در صورت خاموش شدن مجدد دستگاه، با مرکز خدمات مشتریان بوتان تماس حاصل فرمایید.

## خاموش کردن دستگاه

۱- شیر تنظیم گاز را در وضعیت خاموش ● قرار دهید.

۲- شیرهای اصلی گاز و آب ورودی به آبگرمکن را ببندید.

۳- دوشاخه دستگاه را از پریز برق بکشید.

## توصیه‌های ایمنی و نگهداری از دستگاه

⚠️ • در صورتی که قصد سفر دارید یا به هر دلیلی از آبگرمکن خود به مدت طولانی استفاده نمی‌کنید، لازم است موارد زیر را رعایت نمایید:

۱- دوشاخه دستگاه را از پریز برق بکشید.

۲- شیر ورودی گاز را ببندید. در صورت استفاده از گاز مایع، شیر سیلندر را ببندید.

۳- شیر ورودی آب را ببندید. این عمل به ویژه در مناطقی که احتمال دارد دمای هوای محل نصب آبگرمکن به زیر صفر برسد، به منظور جلوگیری از یخ‌زدگی و آسیب‌های احتمالی به آبگرمکن ضروری است.

۴- در مناطقی که دمای هوای محل نصب آبگرمکن به زیر صفر می‌رسد، بهتر است آب داخل آبگرمکن تخلیه شود. به این منظور شیر آب گرمی که در پایین‌ترین نقطه لوله‌کشی ساختمان قرار دارد را باز کنید و پس از قطع جریان آب، آن را ببندید.

• برای استفاده مجدد از آبگرمکن پس از هر بار قطع و وصل شدن آب، ابتدا آن را در وضعیت خاموش قرار دهید و با باز کردن شیر آب گرم، هوای محبوس در داخل شبکه لوله‌کشی را تخلیه نمایید؛ سپس طبق راهنمای روشن کردن دستگاه، مراحل ۱ تا ۶ را انجام دهید.

• این آبگرمکن، به دلیل برخورداری از سیستم آیونایز، دیرتر از سایر آبگرمکن‌ها جرم می‌گیرد. با این حال در مناطق دارای املاح زیاد آب، رعایت نکات زیر دوام دستگاه را در برابر رسوب آب بیشتر می‌کند:

○ شیر تنظیم گاز را روی کمترین درجه قرار دهید.

○ در مسیر ورودی آب به آبگرمکن یک صافی قرار گرفته که لازم است حداقل هر شش ماه یک‌بار آن را تمیز نمایید.

○ بهتر است با توصیه سرویسکار مجاز از دستگاه سختی‌گیر استفاده نمایید.

○ در صورت تغییر مسیر لوله‌کشی، لازم است صافی ورودی آب را تمیز نمایید.

• هنگام کارکرد دستگاه، به دلیل بالارفتن دما، از دست زدن به رویه و دیواره‌های جانبی آن خودداری نمایید.

⚠️ • دستگاه خود را با پارچه نرم و مرطوب پاک کنید و از مواد حلال برای تمیز کردن آن استفاده نکنید.

#### • اطلاعات مربوط به سرویس ضروری

- لطفاً برای سرویس دستگاه در موارد زیر، با مرکز خدمات مشتریان بوتان تماس حاصل فرمایید.
- عدم استفاده از آبگرمکن به مدت بیش از یک سال
- سرویس سالیانه آبگرمکن، جهت اطمینان از کارکرد بهینه و افزایش طول عمر دستگاه

لازم است برای جلوگیری از آسیب‌های ناشی از نوسان برق، از محافظ برق مورد تایید شرکت بوتان استفاده نمایید.

### چگونگی رفع اشکالات احتمالی

اگر با هر یک از مشکلات صفحه بعد مواجه شدید، می‌توانید با بکار بردن راه‌حل‌های ذکر شده به سادگی آن را رفع کنید. در صورتی که مشکل حل نشد یا با مواردی غیر از مشکلات مندرج در جدول زیر روبرو شدید، با مرکز خدمات مشتریان بوتان تماس حاصل فرمایید تا نسبت به برطرف نمودن آن مشکل اقدام نمایند.

## چگونگی رفع اشکالات احتمالی

نوع اشکال	علت احتمالی
۱- آبگرمکن روشن نمی شود.	۱-۱- مراحل اولیه روشن نمودن دستگاه درست انجام نشده است.
	۲-۱- دو شاخه به پریز برق وصل نیست.
	۳-۱- شیر تنظیم گاز در وضعیت روشن قرار ندارد.
	۴-۱- شیر اصلی گاز متصل به آبگرمکن بسته است.
	۵-۱- مجرای دودکش مسدود است.
	۶-۱- کلید حرارتی روی مبدل فعال شده است.
	۷-۱- کپسول گاز مایع خالی شده است. (در صورت استفاده از گاز مایع)
۲- آب گرم نمی شود.	۱-۲- شیر تنظیم گاز روی کمترین درجه قرار دارد.
	۲-۲- شیر تنظیم دمای آب روی کمترین درجه قرار دارد.
	۳-۲- کپسول گاز مایع در حال اتمام است. (در صورت استفاده از گاز مایع)
	۴-۲- روی کپسول گاز رگولاتور مناسبی نصب نشده است. (در صورت استفاده از گاز مایع)
۳- شعله زرد می سوزد و هوای محیط سنگین است.	۱-۳- اکسیژن کافی در محیط وجود ندارد.
	۱-۴- لوله آب گرم ترکیده است یا نشستی دارد.
۴- با بستن تمام شیرهای آب گرم، آبگرمکن همچنان روشن است.	۲-۴- مکانیزم کنترل دستگاه تحت تاثیر عوامل مختلف درست عمل نمی کند.

## چگونگی رفع اشکالات احتمالی

### راه حل

۱-۱- دوباره و با دقت بیشتری کلیه مراحل درج شده روی بدنه دستگاه را انجام دهید.

۱-۲- دوشاخه را به پریز بزنید و مطمئن شوید که پریز مربوطه برق دارد.

۱-۳- آن را خلاف جهت حرکت عقربه‌های ساعت بچرخانید.

۱-۴- آن را باز کنید.

۱-۵- مجرای دودکش را باز کنید.

۱-۶- دو دقیقه صبر کنید، سپس از دستگاه استفاده کنید.

۱-۷- کپسولی پر جایگزین آن کنید.

۲-۱- آن را خلاف جهت حرکت عقربه‌های ساعت بچرخانید.

۲-۲- آن را در جهت حرکت عقربه‌های ساعت بچرخانید.

۲-۳- کپسولی پر جایگزین آن کنید.

۲-۴- از رگولاتوری با ظرفیت ۲ کیلوگرم در ساعت روی کپسول گاز استفاده کنید.

۳-۱- دریا پنجره را بگشایید و اجازه دهید هوای آزاد وارد محیط شود.

۴-۱- لوله کشی را اصلاح نمایید.

۴-۲- برای جلوگیری از آسیب رسیدن به دستگاه، بلافاصله یکی از شیرهای آب گرم را باز نمایید؛ سپس شیر گاز مربوط به آبگرمکن و پس از آن شیر آب گرم را ببندید و فوراً جهت رفع مشکل با مرکز خدمات مشتریان بوتان تماس بگیرید.

## شرایط ضمانت

گروه صنعتی بوتان تعمیر و تعویض قطعات آبگرمکن‌های دیواری را به مدت ذکر شده در ضمانت‌نامه، تضمین می‌نماید. بدیهی است که ضمانت‌نامه مزبور در موارد زیر فاقد اعتبار است:

- ۱- نصب آبگرمکن توسط افرادی غیر از سرویسکاران مجاز
- ۲- تعمیر، دستکاری یا جابجایی دستگاه و تغییر شرایط نصب توسط افرادی غیر از سرویسکاران مجاز
- ۳- عدم استفاده صحیح از دستگاه
- ۴- عدم رعایت الزامات ایمنی مندرج در این راهنما
- ۵- مفقود یا مخدوش شدن ضمانت‌نامه یا عدم وجود مهر و امضای سرویسکار مجاز بر روی آن
- ۶- آسیب‌دیدگی دستگاه بر اثر عواملی از قبیل آتش‌سوزی، رعدوبرق، سیل، زلزله و ...
- ۷- آسیب‌دیدگی دستگاه بر اثر عوامل محیطی غیر معمول و مغایر با جدول مشخصات فنی، نظیر فشار بیش از حد گاز، بالا بودن بیش از حد املاح آب، نوسان ولتاژ برق، ورزش مستقیم باد و ...
- ۸- آسیب‌دیدگی دستگاه بر اثر استفاده غیر متعارف نظیر مصارف صنعتی، غیر خانگی و ...
- ۹- آسیب‌دیدگی قطعات و اتصالات دستگاه بر اثر یخ‌زدگی آب
- ۱۰- عدم استفاده از محافظ برق مورد تایید شرکت بوتان

در طول دوره اعتبار ضمانت‌نامه، هزینه هرگونه سرویس دوره‌ای، سرویس صافی آب و آمد و رفت سرویسکار مجاز به عهده مشتری است.

★ نگهداری کلیه سوابق نصب و سرویس دستگاه، توسط مشتری الزامی است.

گروه صنعتی بوتان از تاریخ تولید محصول، به مدت ۱۰ سال قطعات یدکی استاندارد این محصول را تامین و عرضه می‌نماید.



## شماره‌های استانی مرکز خدمات مشتریان

کد	تلفن	استان
۰۲۱	۵ ۱۰ ۱۱	تهران
۰۴۱	۳۵۵۳ ۰۰۴۴ ۳۵۵۳ ۰۴۰۵ ۳۵۵۳ ۰۱۵۷ ۳۵۵۳ ۰۸۸۸	آذربایجان شرقی
۰۴۴	۳۲۵۵ ۴۱ ۰۹	آذربایجان غربی
۰۴۵	۳۳۲۳ ۹۹۷۵ ۳۳۲۳ ۴۹۹۲ ۳۳۲۳ ۲۱۱۱	اردبیل
۰۳۱	۳۶۶۷ ۲۰۵۳ ۳۶۶۷ ۳۳۹۰ -۲	اصفهان
۰۲۶	۳۶ ۲۱ ۳۹ ۴۹	البرز
۰۸۴	۳۳۳۴ ۴۰۹۰	ایلام
۰۷۷	۳۳۵۵ ۲۳۲۱	بوشهر
۰۳۸	۳۲۲۵ ۲۱۲۳	چهارمحال و بختیاری
۰۵۶	۳۲۴۵ ۰۰۵۵	خراسان جنوبی
۰۵۱	۳۸۴۲ ۶۴۱۷ ۳۸۴۰ ۱۱۴۳ ۳۸۴۲ ۰۴۱۱	خراسان رضوی
۰۵۸	۳۲۲۲ ۷۵ ۷۵	خراسان شمالی
۰۶۱	۳۲۲۱ ۰۸۶۲ ۳۲۲۳ ۰۷۴۱ -۳ ۴۲۶۹ ۱۰۵۰ ۵۳۵۱ ۰۴۱۰	خوزستان
۰۲۴	۳۳۳۶ ۶۲۳۲	زنجان
۰۲۳	۳۲۳۶ ۰۲۰۲	سمنان
۰۵۴	۳۳۲۱ ۶۶۶۱	سیستان و بلوچستان
۰۷۱	۳۶۴۶ ۲۰۰۰-۳	فارس
۰۲۸	۳۳۵۷ ۱۰۱۱	قزوین
۰۲۵	۳۲۹۴ ۰۵۹۱	قم
۰۳۴	۳۲۲۶ ۶۲۱۶ ۳۲۲۲ ۴۲۷۷ ۳۲۲۲ ۳۲۲۷	کرمان
۰۸۳	۳۸۳۶ ۳۰۰۶ ۳۸۳۶ ۲۰۰۳ ۳۸۳۶ ۶۴۷۸-۹	کرمانشاه
۰۸۷	۳۳۶۶ ۶۷۷۶	کردستان
۰۷۴	۳۳۲۳۶۳۷۴	کهگیلویه و بویراحمد
۰۱۷	۳۲۲۴ ۴۴۶۰ ۳۲۲۲ ۵۳۲۱ ۳۲۲۲ ۰۰۹۷	گلستان
۰۱۳	۳۳۲۳ ۳۳۵۵ ۳۳۲۳ ۳۳۸۸ ۳۳۲۳ ۰۶۰۳-۴	گیلان
۰۶۶	۳۳۴۲ ۱۱۰۰	لرستان
۰۱۱	۳۲۲۸ ۹۷۵۰ ۳۲۲۵ ۸۸۰۰-۱ ۴۲۰۴ ۱۷۷۸	مازندران
۰۸۶	۳۲۲۲ ۱۶۹۱ ۳۲۲۴ ۰۸۷۹ ۳۲۲۳ ۰۰۱۹ ۳۲۲۴ ۵۸۹۱	مرکزی
۰۷۶	۳۲۲۱ ۱۴۴۱	هرمزگان
۰۸۱	۳۸۲۱ ۹۱۰۰	همدان
۰۳۵	۳۸۲۶ ۸۷۵۰	یزد



## مرکز سراسری خدمات مشتریان: ۱۱ ۱۰ ۵ - ۲۱ (خط ویژه)

هفت روز هفته، بدون تعطیلی

۸:۰۰ - ۲۰:۰۰

۸:۰۰ - ۱۶:۰۰

پیامگیر تلفنی

پاسخگویی به مشتریان:

شنبه تا چهارشنبه:

پنجشنبه و روزهای تعطیل:

سایر ساعات:

- نگهداری و تعمیر
- بازرسی ادواری
- قطعات یدکی استاندارد
- دریافت نظرها و پیشنهادهای

- راهنمایی تلفنی
- مشاوره انتخاب مدل
- نصب ایمن
- آموزش بکارگیری دستگاه

دفتر مرکزی: تهران، سهروردی شمالی، هویزه شرقی، شماره ۳۴

کدپستی: ۴۳۶۱۱ - ۱۵۵۹۹ | تلفن: ۰۲۱ - ۸۳۵۲۰۰۰۰

[butaneindustrial.com](http://butaneindustrial.com)